

TOOLS REQUIRED NOT INCLUDED

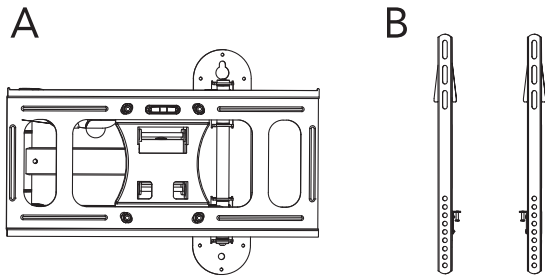
FERRAMENTAS NECESSÁRIAS NÃO INCLUÍDAS

HERRAMIENTAS NECESARIAS NO INCLUIDAS



PARTS INCLUDED

PEÇAS INCLUÍDAS • PIEZAS INCLUIDAS



C

M4x12 (x4)

M5x12 (x4)

M6x12 (x4)

M8x16 (x4)

D

Ø18x6.5x1.5(x4)

Ø20x8x1(x3)

E

M8x60 (x3)

Ø10x50 (x3)

EN

CE STATEMENT OF COMPLIANCE WITH EUROPEAN UNION DIRECTIVES

NOX declares that this product is in compliance with the essential requirements and other relevant provisions from the following Directives: 2011/65/EU as applicable. The technical documentation required by the Conformity Evaluation process is in NOX's possession and can be requested through info@nox-xtreme.com.

DISPOSAL

This product should not be disposed as domestic waste. The pick-up and separate recycling contributes for the preservation of natural resources and suppresses potential negative consequences for the human health and the environment resultant of inadequate disposal of dangerous substances and materials. For additional informations on how to dispose this product please contact your local municipal services.

PT

CE DECLARAÇÃO DE CONFORMIDADE COM DIRECTIVAS DA UNIÃO EUROPEIA

NOX declara que este produto está em conformidade com os requisitos essenciais e outras disposições relevantes das Directivas: 2011/65/EU, conforme aplicável. A documentação técnica exigida pelo processo de Avaliação de Conformidade encontra-se na posse da NOX e poderá ser solicitada através de info@nox-xtreme.com.

ELIMINAÇÃO

Este produto não deve ser eliminado como lixo doméstico. A recolha seletiva e a reciclagem contribuem para a preservação dos recursos naturais e suprime potenciais consequências negativas para a saúde humana e para o ambiente que resultam da eliminação inadequada de substâncias e materiais perigosos. Para informação adicional sobre como deverá eliminar este produto por favor contacte os serviços municipais locais.

ES

CE DECLARACIÓN DE CUMPLIMIENTO DE LAS DIRECTIVAS DE LA UNIÓN EUROPEA

NOX declara que este producto cumple con los requisitos esenciales y otras disposiciones pertinentes de las siguientes Directivas: 2011/65/EU, según corresponda. La documentación técnica requerida por el proceso de Evaluación de la Conformidad está en poder de NOX y se puede solicitar a través de info@nox-xtreme.com.

DESECHO

Este producto no debe eliminarse como residuo doméstico. La recolección y el reciclaje separado contribuyen a la conservación de los recursos naturales y suprimen las posibles consecuencias negativas para la salud humana y el medio ambiente resultantes de la eliminación inadecuada de sustancias y materiales peligrosos. Para obtener información adicional comuníquese con los servicios municipales locales.



WALLFLEX

ADJUSTABLE WALL STAND FOR 23" TO 55" TV

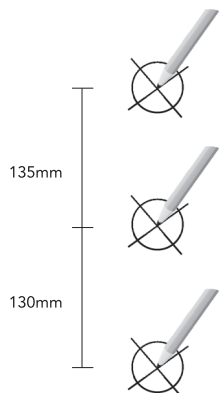
www.nox-xtreme.com

**USER GUIDE
MANUAL DE UTILIZADOR
GUÍA DEL USUARIO**

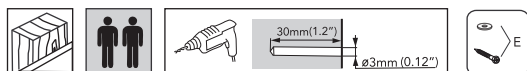
INSTALLATION

INSTALAÇÃO • INSTALACIÓN

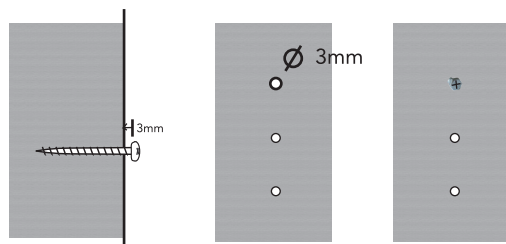
1



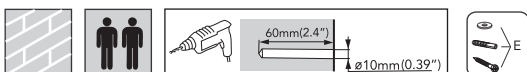
2



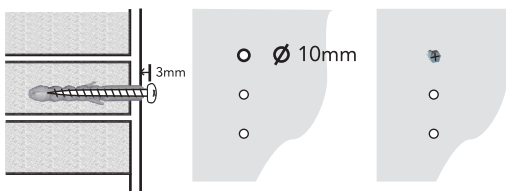
A



WOOD • MADEIRA • MADERA

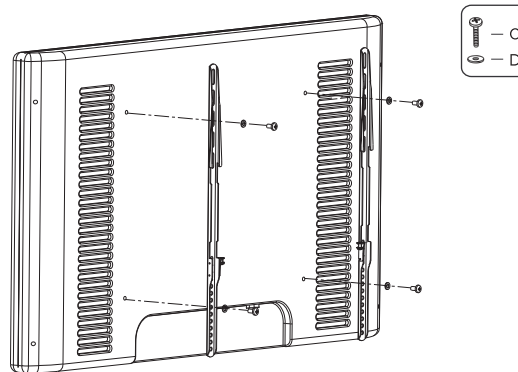
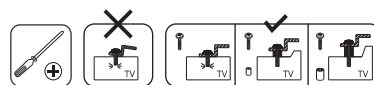


B

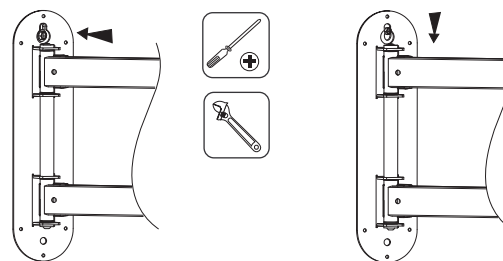


CONCRETE • CIMENTO • CEMENTO

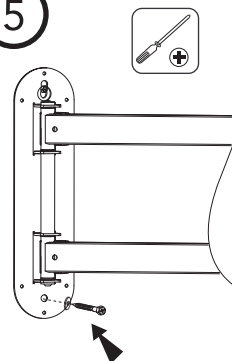
3



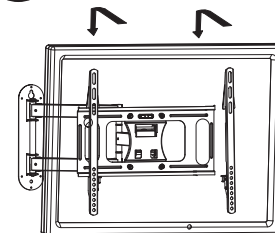
4



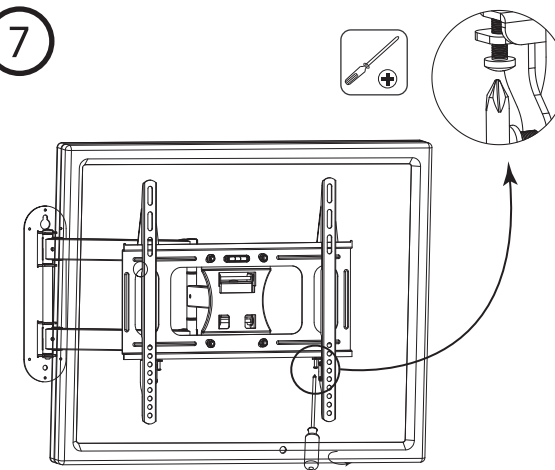
5



6



7



WARNING!

Wall structure must be capable of supporting at least the maximum weight 30 kg (66lbs). If not, the wall must be reinforced. Safety measures must be practiced at all times during the installation of this product. Use proper safety gear and tools for the installation procedure to prevent personal injury.

Prior to the installation of this product, the installation instructions should be read and completely understood, to prevent personal injury and property damage. Keep these installation instructions in an easily accessible location for future reference.

AVISO!

A estrutura da parede deverá ser capaz de suportar pelo menos o peso máximo suportado pelo produto (30Kg/66lbs). Caso não suporte, a parede deverá ser reforçada. Deverão ser acauteladas medidas de segurança em todos os momentos da montagem deste produto. Utilize material de segurança e ferramentas adequadas para prevenir ferimentos pessoais.

Antes da instalação deste produto as instruções deverão ser lidas e compreendidas, para prevenir danos pessoais e de propriedade. Mantenha estas instruções de instalação no local acessível para consulta futura.

¡ADVERTENCIA!

La estructura de la pared debe ser capaz de soportar al menos 30kg/66lbs, si no, la pared debería ser reforzada. Las medidas de seguridad se deben practicar en todo momento durante la instalación de este producto. Use el equipo y las herramientas de seguridad adecuados para la instalación para evitar lesiones personales. Antes de instalar el producto, debe leer las instrucciones y entenderlas completamente. Guarde estas instrucciones de instalación para futuras consultas.