

TOOLS REQUIRED NOT INCLUDED

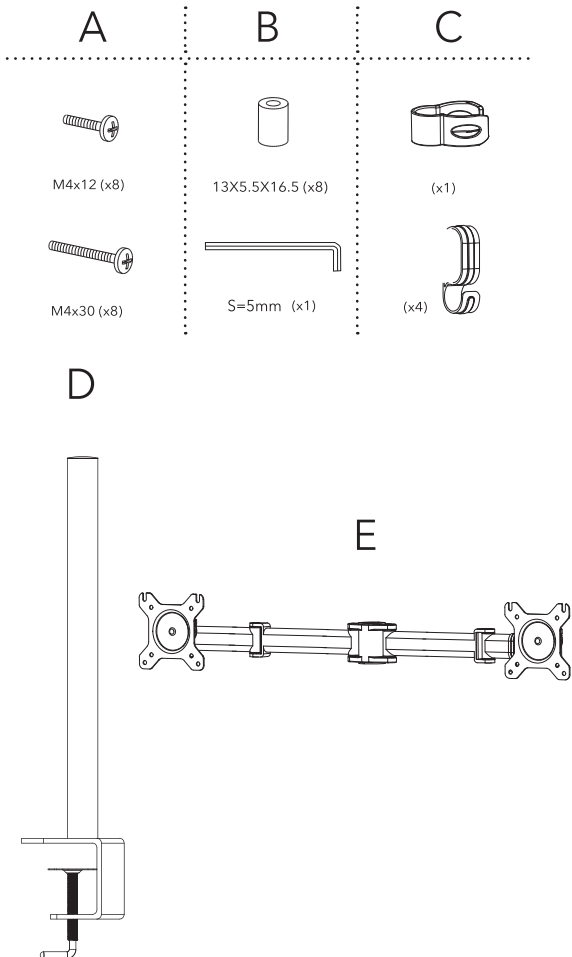
FERRAMENTAS NECESSÁRIAS NÃO INCLUÍDAS

HERRAMIENTAS NECESARIAS NO INCLUIDAS



PARTS INCLUDED

PEÇAS INCLUÍDAS • PIEZAS INCLUIDAS



EN

CE STATEMENT OF COMPLIANCE WITH EUROPEAN UNION DIRECTIVES

1Life declares that this product is in compliance with the essential requirements and other relevant provisions from the following Directives: 2011/65/EU as applicable. The technical documentation required by the Conformity Evaluation process is in NOX's possession and can be requested through info@nox-xtreme.com.

DISPOSAL

This product should not be disposed as domestic waste. The pick-up and separate recycling contributes for the preservation of natural resources and suppresses potential negative consequences for the human health and the environment resultant of inadequate disposal of dangerous substances and materials. For additional informations on how to dispose this product please contact your local municipal services.

PT

CE DECLARAÇÃO DE CONFORMIDADE COM DIRECTIVAS DA UNIÃO EUROPEIA

1Life declara que este produto está em conformidade com os requisitos essenciais e outras disposições relevantes das Directivas: 2011/65/EU, conforme aplicável. A documentação técnica exigida pelo processo de Avaliação de Conformidade encontra-se na posse da NOX e poderá ser solicitada através de info@nox-xtreme.com.

ELIMINAÇÃO

Este produto não deve ser eliminado como lixo doméstico. A recolha seletiva e a reciclagem contribuem para a preservação dos recursos naturais e suprime potenciais consequências negativas para a saúde humana e para o ambiente que resultam da eliminação inadequada de substâncias e materiais perigosos. Para informação adicional sobre como deverá eliminar este produto por favor contacte os serviços municipais locais.

ES

CE DECLARACIÓN DE CUMPLIMIENTO DE LAS DIRECTIVAS DE LA UNIÓN EUROPEA

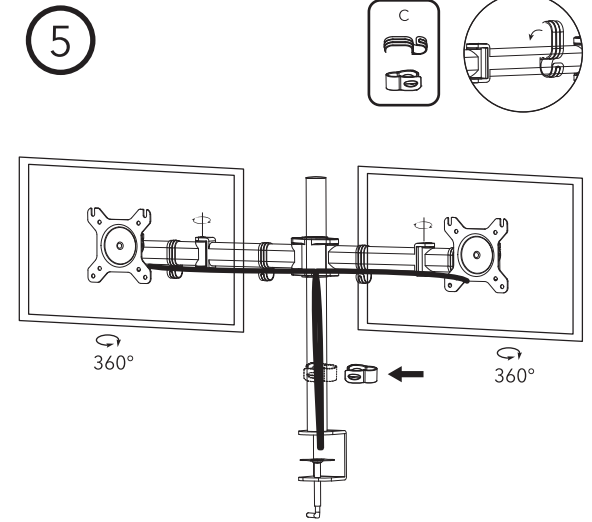
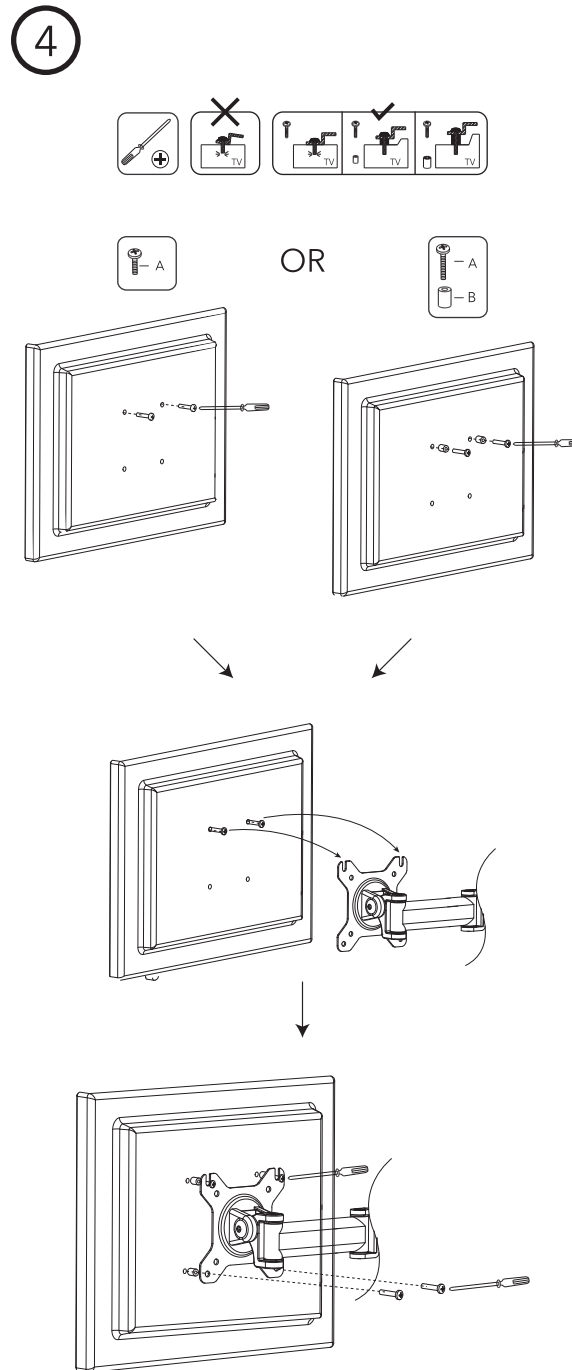
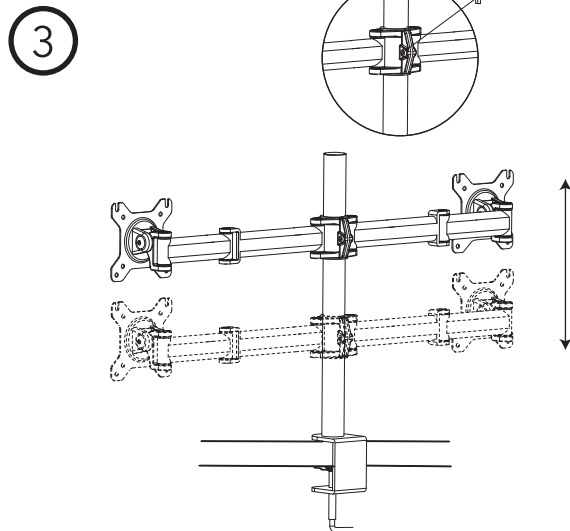
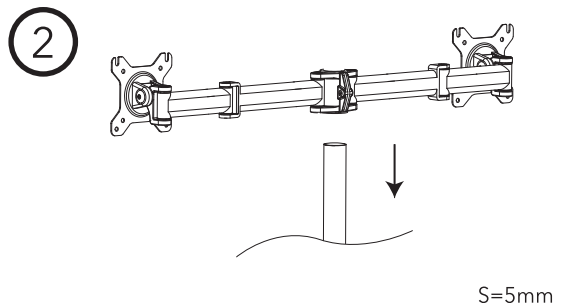
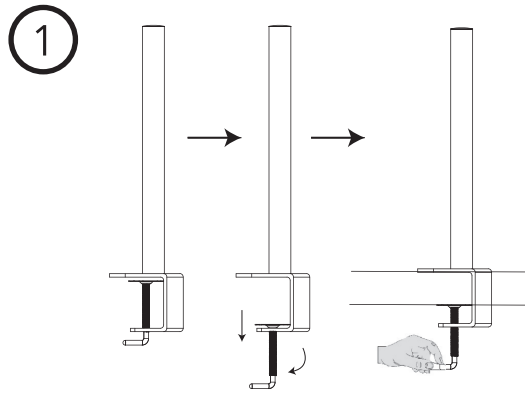
1Life declara que este producto cumple con los requisitos esenciales y otras disposiciones pertinentes de las siguientes Directivas: 2011/65/EU, según corresponda. La documentación técnica requerida por el proceso de Evaluación de la Conformidad está en poder de NOX y se puede solicitar a través de info@nox-xtreme.com.

DESECHO

Este producto no debe eliminarse como residuo doméstico. La recolección y el reciclaje separado contribuyen a la conservación de los recursos naturales y suprimen las posibles consecuencias negativas para la salud humana y el medio ambiente resultantes de la eliminación inadecuada de sustancias y materiales peligrosos. Para obtener información adicional comuníquese con los servicios municipales locales.

DUALSTAND  
DUAL STAND FOR 13" TO 27" MONITORS

**INSTALLATION**  
 INSTALAÇÃO • INSTALACIÓN



**WARNING!**

Desktop structure must be capable of supporting at least the maximum weight 16 kg (35.2lbs). If not, the desktop must be reinforced. Safety measures must be practiced at all times during the installation of this product. Use proper safety gear and tools for the installation procedure to prevent personal injury. Prior to the installation of this product, the installation instructions should be read and completely understood, to prevent personal injury and property damage. Keep these installation instructions in an easily accessible location for future reference.

**AVISO!**

A estrutura da secretária deverá ser capaz de suportar pelo menos o peso máximo suportado pelo produto (16Kg/35.2lbs). Caso não suporte, a secretária deverá ser reforçada. Deverão ser acauteladas medidas de segurança em todos os momentos da montagem deste produto. Utilize material de segurança e ferramentas adequadas para prevenir ferimentos pessoais. Antes da instalação deste produto as instruções deverão ser lidas e compreendidas, para prevenir danos pessoais e de propriedade. Mantenha estas instruções de instalação no local acessível para consulta futura.

**¡ADVERTENCIA!**

La estructura del escritorio debe ser capaz de soportar al menos 16 kg/35.2lbs, si no, el escritorio debería ser reforzado. Las medidas de seguridad se deben practicar en todo momento durante la instalación de este producto. Use el equipo y las herramientas de seguridad adecuados para la instalación para evitar lesiones personales. Antes de instalar el producto, debe leer las instrucciones y entenderlas completamente. Guarde estas instrucciones de instalación para futuras consultas.

All safety warnings give specific details of the potential danger/warning present and indicate how to reduce risk of injury, damage resulting from improper use of the product.

Carefully observe the following instructions:

- Installation and maintenance must be carried out by a qualified technician, in compliance with the manufacturer's instructions and local safety regulations.
- Do not repair or replace any part of the appliance unless specifically stated in the user manual.
- The appliance must be disconnected from the power supply before carrying out any installation work
- Do not touch the appliance with any wet part of the body and do not operate it when barefoot
- The product is not intended for use by persons (including children) with any physical, sensory or mental impairment, or without experience and knowledge of the appliance, unless supervised or previously instructed in its use by those responsible for their safety.
- Children must be supervised to ensure they do not play with the product.
- This product is not suitable for outdoor use.

### GENERAL RECOMMENDATIONS:

Before use:

Remove cardboard protection pieces, protective film and adhesive labels from accessories. Children must be supervised during the process to avoid any risk of suffocation.

Check the appliance for any transport damage.

During use:

To avoid any damage do not place any weights on the appliance.

Do not expose the appliance to atmospheric agents.

CLEANING:

### IMPORTANT:

Do not use corrosive or abrasive detergents. If any of these products accidentally comes into contact with the appliance, clean immediately with a damp cloth. Do not clean or open the product while when any power cables are attached.

Clean the surfaces with a damp cloth. Finish off with a dry cloth.

### IMPORTANT:

Do not use abrasive sponges or metallic scrapers or scourers. Over time, these can ruin the surface.



## DECLARATION OF COMPLIANCE WITH EUROPEAN UNION DIRECTIVES

NOX declares that this product complies with the essential requirements and other relevant provisions of the following Directive: 2014/30/EU, where applicable.

The technical documentation required by the Conformity Assessment process is held by NOX and can be requested via [info@nox-xtreme.com](mailto:info@nox-xtreme.com).



## DISPOSAL OF BATTERIES AND ELECTRICAL OR ELECTRONIC EQUIPMENT WASTE

The presence of this symbol on the product, its batteries, or its packaging indicates that the product and the contained batteries cannot be disposed of as household waste.

It is the user's responsibility to deliver this product to a designated recycling collection point for batteries, electrical, or electronic equipment.

Separate collection and recycling contribute to the preservation of natural resources and prevent potential negative consequences for human health and the environment resulting from improper disposal of hazardous substances contained in batteries and electrical or electronic equipment.

For additional information about battery or electrical/electronic product recycling points, please contact your local municipal services.

## WARRANTY

Who is covered by the warranty: This warranty is valid only for the original purchaser.

What the warranty covers:

3 years from the date of purchase (starting January 2022 and depending on the laws of each country).

What the warranty does not cover:

- Any product whose serial number has been defaced, modified, or removed.
- Damage caused by accidents, misuse, negligence, fire, water, lightning, or other acts of nature, unauthorized modifications to the product, or failure to follow the instructions provided with the product.
- Repairs or attempts to repair by someone not authorized by NOX.
- Damage or loss of any software, data, or removable storage media.
- Loss of software or data during repair or replacement.
- Damage to the product caused during shipping.
- Disassembly or installation of the product.
- External causes such as power fluctuations or electrical failures.
- Use of supplies or parts not meeting NOX specifications.
- Normal wear and tear.
- Any other cause not related to a product defect.

If you have any questions about technical issues, please contact us through our website:

<https://www.nox-xtreme.com/>.

NOX reserves the right to make changes to the text and/or images.

Nox Xtreme is a registered trademark of Atlas Informática S.L. - B92492032 - Calle Punta Alta, 33, 29006 - Málaga - Spain. [info@nox-xtreme.com](mailto:info@nox-xtreme.com)

Todas las advertencias de seguridad brindan detalles específicos del peligro potencial existente e indican cómo reducir el riesgo de lesiones, daños resultantes del uso inadecuado del producto.

Observe atentamente las siguientes instrucciones:

- La instalación y el mantenimiento deben ser realizados por un técnico cualificado, de acuerdo con las instrucciones del fabricante y las normas de seguridad locales.
- No repare ni reemplace ninguna pieza del aparato a menos que se indique específicamente en el manual del usuario.
- El aparato debe estar desconectado de la fuente de alimentación antes de realizar cualquier trabajo de instalación.
- No toque el producto con ninguna parte del cuerpo mojada y no lo utilice descalzo.
- El producto no está diseñado para ser utilizado por personas (incluidos niños) con algún impedimento físico, sensorial o mental, o sin experiencia y conocimiento del aparato, a menos que haya sido supervisado o instruido previamente en su uso por los responsables de su seguridad.
- Los niños deben ser supervisados para asegurarse de que no jueguen con el producto.
- Este producto no es apto para uso en exteriores.

### RECOMENDACIONES GENERALES:

Antes de usar:

Retire las piezas de protección de cartón, la película protectora y las etiquetas adhesivas de los accesorios. Los niños deben ser supervisados durante el proceso para evitar cualquier riesgo de asfixia.

Compruebe si el aparato presenta daños durante el transporte.

Durante el uso:

Para evitar cualquier daño, no coloque ningún peso sobre el aparato.

No exponga el aparato a agentes atmosféricos.

### LIMPIEZA:

#### IMPORTANTE:

No utilice detergentes corrosivos o abrasivos.

Si alguno de estos productos entra en contacto accidentalmente con el aparato, límpiolo inmediatamente con un paño húmedo. No limpie ni abra el producto mientras esté conectado algún cable de alimentación.

Limpiar las superficies con un paño húmedo. Rematar con un paño seco.

#### IMPORTANTE:

No utilice esponjas abrasivas ni raspadores o estropajos metálicos. Con el tiempo, estos pueden estropear la superficie.

## **DECLARACIÓN DE CUMPLIMIENTO DE LAS DIRECTIVAS DE LA UNIÓN EUROPEA**

NOX declara que este producto cumple con los requisitos esenciales y otras disposiciones relevantes de la siguiente Directiva: 2014/30/EU, según corresponda. La documentación técnica requerida por el proceso de Evaluación de la Conformidad está en poder de NOX y puede ser solicitada a través de [info@nox-xtreme.com](mailto:info@nox-xtreme.com)



## **ELIMINACIÓN DE BATERÍAS Y RESIDUOS DE APARATOS ELÉCTRICOS O ELECTRÓNICOS**

La existencia de este símbolo en el producto, las baterías o el embalaje respectivo, significa que este producto y las baterías contenidas no pueden eliminarse como residuos domésticos.

Es responsabilidad del usuario entregar este producto en un punto de recogida de reciclaje de baterías, aparatos eléctricos o electrónicos.

La recogida y reciclaje separado contribuye para la preservación de los recursos naturales y suprime las posibles consecuencias negativas para la salud humana y el medio ambiente resultantes de la eliminación inadecuada de sustancias peligrosas contenidas en baterías y equipos eléctricos o electrónicos. Para obtener información adicional sobre los puntos de recogida de reciclaje de baterías, productos eléctricos o electrónicos, comuníquese con los servicios municipales de su localidad.

## **GARANTÍA:**

A quién protege la garantía: Esta garantía es válida únicamente para el comprador original.

Qué protege la garantía:

3 años a partir de la fecha de compra (desde enero de 2022 y dependiendo de las leyes de cada país)

Qué no cubre la garantía:

1. Cualquier producto en el que el número de serie haya sido desfigurado, modificado o eliminado.
2. Accidente, uso indebido, negligencia, incendio, agua, rayos u otros actos de la naturaleza, modificación no autorizada del producto o incumplimiento de las instrucciones proporcionadas con el producto.
3. Reparación o intento de reparación por parte de alguien no autorizado por NOX.
4. Daños o pérdida de cualquier programa, datos o medios de almacenamiento extraíbles.
5. Pérdida de software o datos que ocurra durante la reparación o el reemplazo.
6. Cualquier daño del producto debido al envío.
7. Desmontaje o instalación del producto.
8. Causas externas, como fluctuaciones o fallas en la energía eléctrica.
9. Uso de suministros o partes que no cumplan con las especificaciones de NOX.
10. Desgaste normal.
11. Cualquier otra causa que no se relacione con un defecto del producto.

Si tiene alguna pregunta sobre problemas técnicos, contáctenos a través de nuestro sitio web: <https://www.nox-xtreme.com/>.

Nox se reserva el derecho de realizar modificaciones en el texto y/o en las imágenes.

Nox Xtreme marca registrada por Atlas Informática S.L. - B92492032 - Calle Punta Alta, 33, 29006 - Málaga - España. [info@nox-xtreme.com](mailto:info@nox-xtreme.com)