

HUMMER

EASY LINK

ARGB LINKED FAN KIT

USER MANUAL / MANUAL DE USUARIO / MANUAL DO USUÁRIO

PACKAGE CONTENT / CONTENIDO DEL PRODUCTO / CONTEÚDO DO PACOTE:

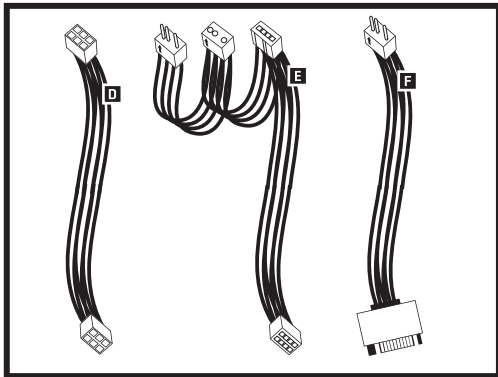
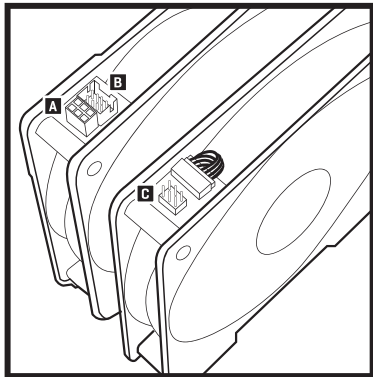
3x NOX HUMMER EASY LINK FANS / VENTILADORES / VENTOINHAS

1x EXTENSION CABLE / CABLE EXTENSOR / CABO DE EXTENSÃO

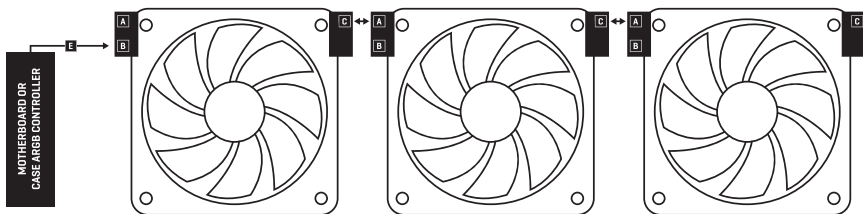
1x CONNECTION CABLE / CABLE DE CONEXIÓN / CABO DE CONEXÃO

1x SATA POWER CABLE / CABLE ALIMENTACIÓN SATA / CABO DE ENERGIA SATA

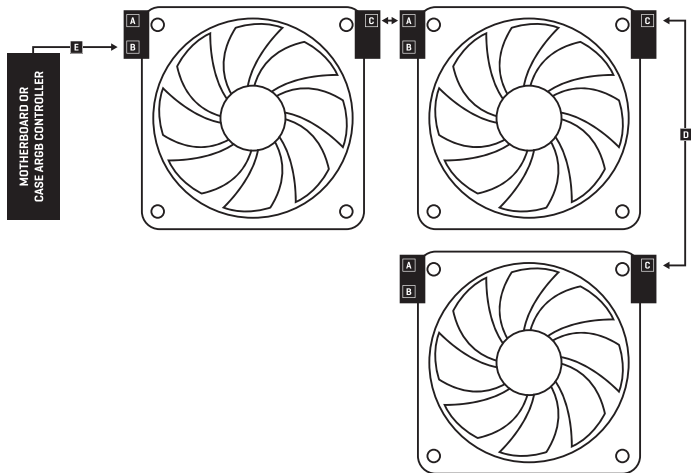
CONNECTIONS / CONEXIONES / CONEXÕES



3 IN 1 CONNECTION / CONEXION 3 EN 1 / CONEXÃO 3 EM 1



2+1 CONNECTION / CONEXION 2+1/ CONEXÃO 2+1



EN



STATEMENT OF COMPLIANCE WITH EUROPEAN UNION DIRECTIVES

Nox declares that this product is in compliance with the essential requirements and other relevant provisions from the following Directives: 2014/30/EU; 2014/35/EU; 2011/65/EU, as applicable. The technical documentation required by the Conformity Evaluation process is in Nox's possession and can be requested through info@nox-xtreme.com.

DISPOSAL OF BATTERIES AND ELECTRICAL OR ELECTRONIC EQUIPMENT WASTE

The existence of this symbol on the product, batteries or respective packaging, signifies that this product and the contained batteries can not be disposed as domestic waste. It is the user's responsibility to deliver this product at a batteries, electrical or electronic recycling pick-up point. The pick-up and separate recycling contributes for the preservation of natural resources and suppresses potential negative consequences for the human health and the environment resultant of inadequate disposal of dangerous substances contained in batteries and electrical or electronic equipment. For additional information regarding batteries, electrical or electronic recycling pick-up points, please contact your local municipal services.



DECLARACIÓN DE CUMPLIMIENTO DE LAS DIRECTIVAS DE LA UNIÓN EUROPEA

Nox declara que este producto cumple con los requisitos esenciales y otras disposiciones pertinentes de las siguientes Directivas: 2014/30/EU; 2014/35/EU; 2011/65/EU, según corresponda. La documentación técnica requerida por el proceso de Evaluación de la Conformidad está en poder de Nox y se puede solicitar a través de info@nox-xtreme.com.

DESECHADO DE PILAS Y RESIDUOS DE EQUIPOS ELÉCTRICOS O ELECTRÓNICOS

La existencia de este símbolo en el producto, en las baterías o en el embalaje respectivo, significa que este producto y las baterías contenidas no pueden eliminarse como residuo doméstico. Es responsabilidad del usuario entregar este producto en un punto de recolección de baterías, recambios eléctricos o electrónicos. La recolección y el reciclaje separado contribuyen a la conservación de los recursos naturales y suprimen las posibles consecuencias negativas para la salud humana y el medio ambiente resultantes de la eliminación inadecuada de las sustancias peligrosas contenidas en las baterías y en los equipos eléctricos o electrónicos. Para obtener información adicional sobre baterías, puntos de recolección de reciclaje eléctricos o electrónicos, comuníquese con los servicios municipales locales.



DECLARAÇÃO DE CONFORMIDADE COM DIRECTIVAS DA UNIÃO EUROPEIA

A Nox declara que este produto está em conformidade com os requisitos essenciais e outras disposições relevantes das Directivas: 2014/30/EU; 2014/35/EU; 2011/65/EU, conforme aplicável. A documentação técnica exigida pelo processo de Avaliação de Conformidade encontra-se na posse da Nox e poderá ser solicitada através de info@nox-xtreme.com.

ELIMINAÇÃO DE RESÍDUOS DE PILHAS E DE EQUIPAMENTO ELÉCTRICO E ELECTRÓNICO

A existência deste símbolo no produto, nas pilhas ou nas respectivas embalagens significa que este produto e as pilhas nele contidas não podem ser eliminados juntamente com os resíduos domésticos. É da responsabilidade do utilizador entregar este produto num ponto de recolha aplicável à reciclagem de pilhas e de equipamento eléctrico e electrónico. Esta recolha e reciclagem separada contribui para a conservação dos recursos naturais e suprime potenciais consequências negativas para a saúde humana e para o ambiente resultantes de uma eliminação inadequada de substâncias perigosas existentes nas pilhas e no equipamento eléctrico e electrónico. Para mais informações sobre os pontos de recolha de pilhas e resíduos eléctricos e electrónicos contacte os serviços municipais locais.

nox

www.nox-xtreme.com