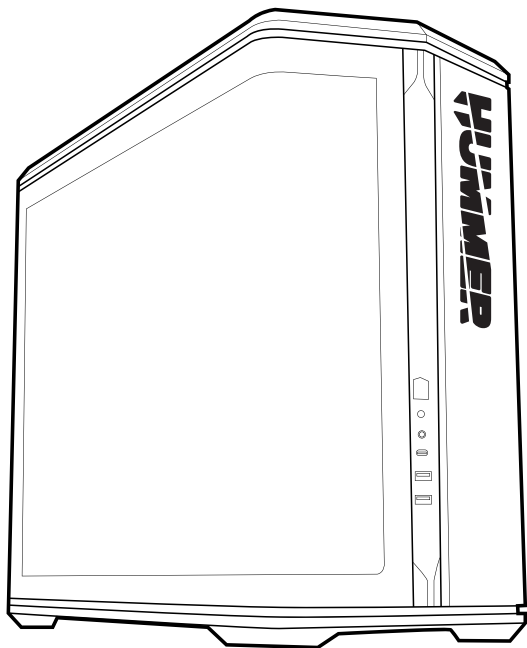


NOX

HUMMER

ANVIL

ARGB STRIPE DELUXE TOWER



MANUAL DE USUARIO/USER MANUAL

■ Especificaciones / Specifications

MODELO / MODEL	NOX Hummer ANVIL
DIMENSIONES / DIMENSIONS	235 x 446 x 515 mm (W x H xLH)
PUERTOS I/O / PORTS I/O	USB 3.0 x2 / USB Type-C x1 / HD Audio
PLACA BASE / MOTHERBOARD	ATX / M-ATX / ITX
BAHÍAS 3.5" / 3.5" DRIVE BAYS	x3 (compartidas / shared)
BAHÍAS 2.5" / 2.5" DRIVE BAYS	x4 (compartidas / shared)
SLOTS EXPANSIÓN / EXPANSION SLOTS	7
TARJETA GRÁFICA / VGA	410 mm (max)
COOLER CPU / CPU COOLER	165mm (max)
SISTEMA DE VENTILACIÓN / COOLING SYSTEM	<ul style="list-style-type: none">· Placa base / MB zone: 2x 120 mm (incluido/included)· Trasero / Rear: 1x 120 mm (incluido/included)· Superior / Top: 3x 120 mm (no incluidos/not included)· Zona PSU / PSU zone: 3x 120 mm (incluido/included)
REFRIGERACIÓN LÍQUIDA / LIQUID SYSTEM	<ul style="list-style-type: none">· Superior / Top: 240/360 mm (no incluido/not included)· Trasero / Rear: 120 mm (no incluido/not included)
FUENTE DE ALIMENTACIÓN / POWER SUPPLY	Estándar ATX compatible (no incluida) / ATX standard compatible (not included)
ESPACIO / CLEARANCE	Cooler CPU / CPU cooler: 165 mm VGA / GPU: 410 mm Sistema cableado / Cable management: 47 mm

■ Lista de accesorios / Accessories list



Tornillos para placa base /
Motherboard screws
x17



Tornillos de disco duro /
Hard drive screws
x14



Tornillos para fuente /
Power supply screws
x4



Bridas para cables /
Cable ties
x10



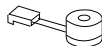
Funda para pilares de cobre /
Copper pillar sleeve
x1



Hebilla de presión /
Snap buckle
x1



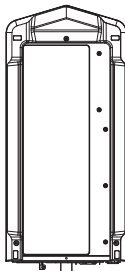
Soporte para gráficas /
Graphic card bracket
x1



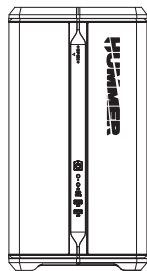
Zumbador /
Buzzer
x1



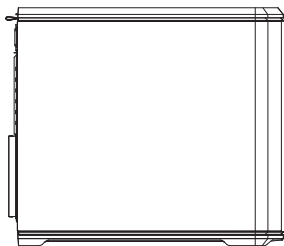
Vista superior /
Top view



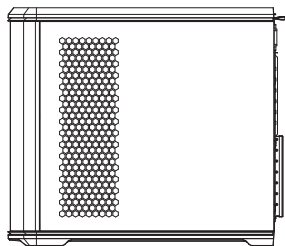
Vista inferior /
Bottom view



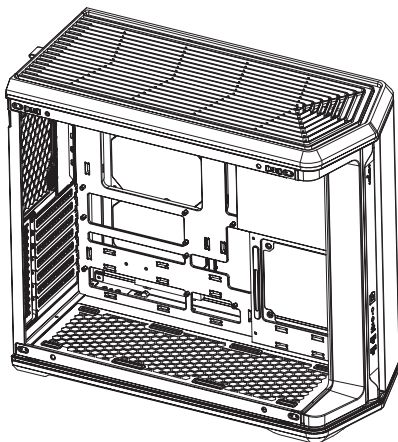
Vista frontal /
Front view



Vista lateral izquierda /
Left view

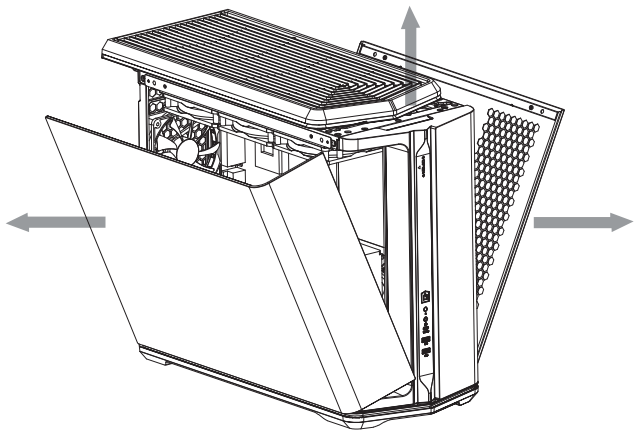


Vista lateral derecha /
Right view

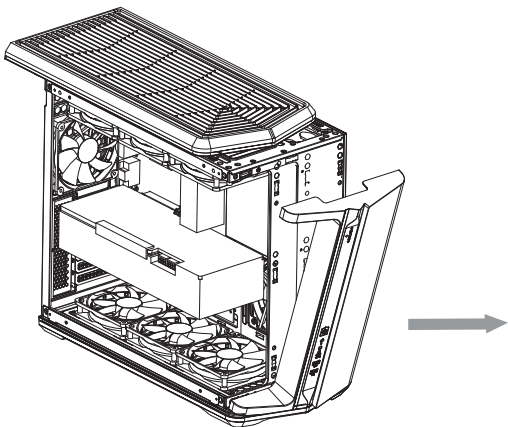


1. Apertura chasis / Case opening

Abra el panel lateral izquierdo, el panel lateral derecho y la cubierta superior desde el panel posterior. / Open the left side panel, right side panel, and top cover from the rear panel.

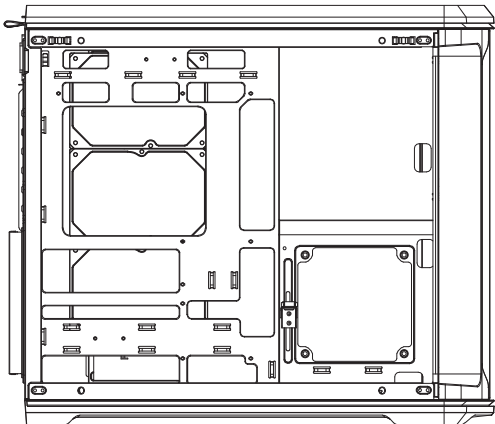


Abra el panel frontal. / Open front panel.

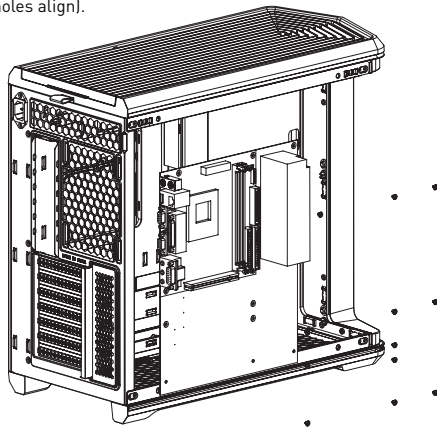


2.Instalación placa base / Motherboard installation

Primero, encaje el protector de E/S (I/O shield) de la placa base (este paso puede omitirse en placas base con protector de E/S integrado). / First, snap in the motherboard I/O shield (this step can be skipped for all-in-one I/O motherboards).

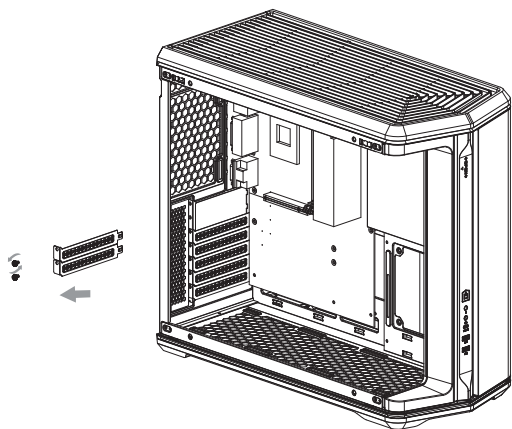


Después, inserte los tornillos de montaje de la placa base (asegúrese de que los separadores de la caja y los orificios de montaje de la placa base estén alineados). / Then insert the motherboard mounting screws (make sure the case standoffs and motherboard mounting holes align).

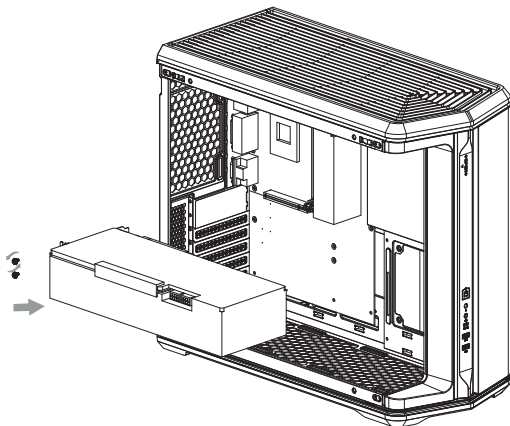


3. Instalación tarjeta gráfica / Graphics card installation

Retire las ranuras PCI correspondientes. / Remove the corresponding PCI slots.

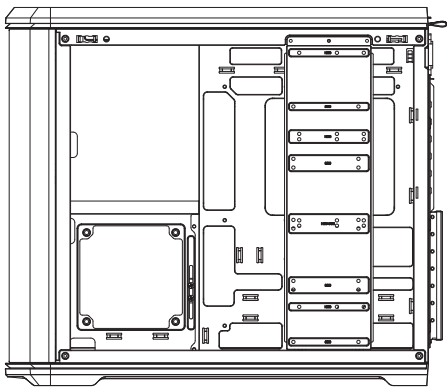
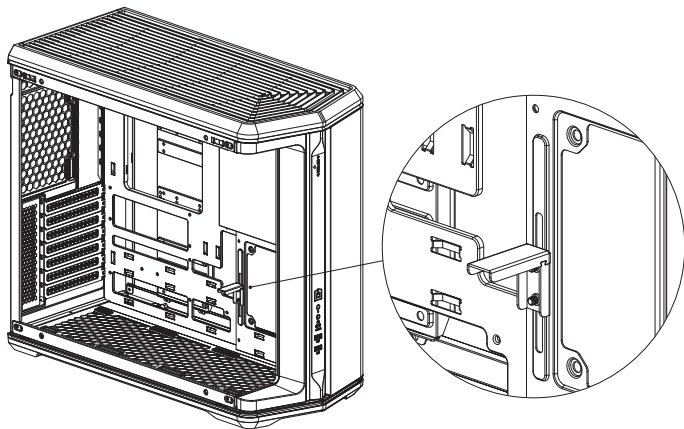


Inserte la tarjeta gráfica, alinéela con los orificios y apriete los tornillos para asegurarla. / Insert the graphics card, align it with the holes, and tighten the screws to secure it.



4. Instalación soporte GPU / GPU bracket installation

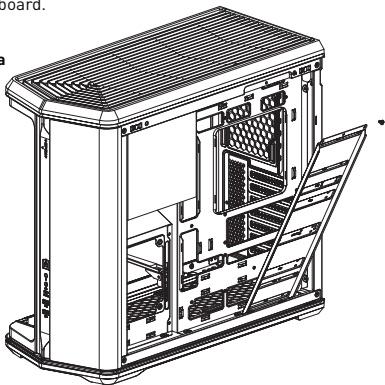
Ajústelo hacia arriba y hacia abajo hasta la posición adecuada, luego apriete los tornillos. / Adjust it up and down to the appropriate position, then tighten the screws.



5. Instalación discos duros parte posterior placa base / Hard drives installation on the back of the motherboard

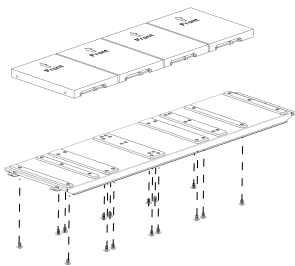
Desenrosque los tornillos y retire el soporte de la unidad de disco duro en la parte posterior de la placa base. / Unscrew the screws and remove the hard drive bracket on the back of the motherboard.

(Ranura compartida para
SSD y HDD / SSD and
HDD shared slot)



1 SSD de 2.5" x4:

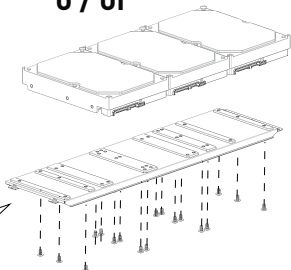
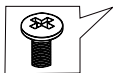
Coloque los SSD en el soporte de la unidad, alinee los orificios y apriete los tornillos desde abajo. / Place the SD into the drive bracket, align them with the holes, and tighten the screws from below.



o / or

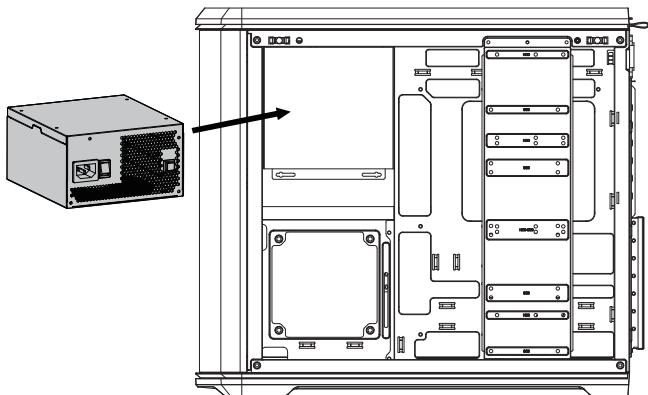
2 HDD de 3.5" x3:

Coloque los HDD en la bahía de la unidad, alinee los orificios y apriete los tornillos desde abajo. / Place the HDD into the drive bay, align them with the holes, and tighten the screws from below.



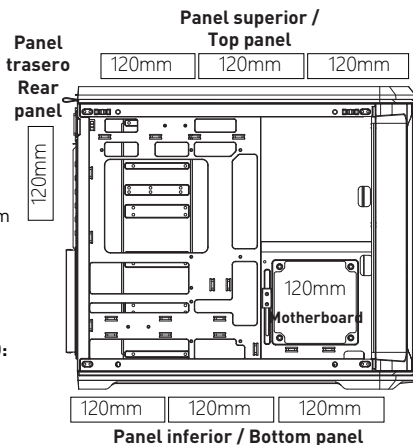
6. Instalación de la fuente de alimentación / Power supply installation

Coloque la fuente de alimentación en el compartimento de la fuente de alimentación, alinéela con los orificios y asegúrela utilizando los tornillos de alimentación desde arriba. / Place the power supply into the power supply compartment, align it with the holes, and secure it with using power screws from above.



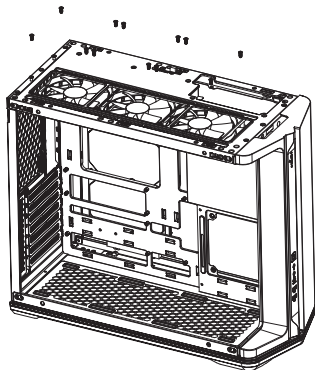
7. Instalación sistema de ventilación / Cooling system installation

- **TRASERO / REAR:** 1x 120mm
- **SUPERIOR / TOP:** 3x 120mm
RL: 240/360 mm
- **INFERIOR / BOTTOM:** 3x 120mm
Solo soporta ventiladores de 28 mm de grosor mm / Only supports fans with a thickness of 28mm
- **PLACA BASE / MOTHERBOARD:**
1x 120mm



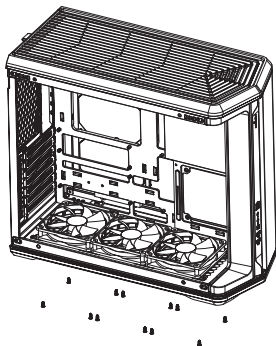
8. Instalación ventiladores en el panel superior / Top panel cooling fan installation

Coloque el ventilador en el panel superior de la caja, ajuste el ventilador para que expulse el aire hacia afuera y alinéelo con los orificios. Asegure el ventilador con tornillos desde el exterior del armazón de la caja. / Place the fan in the top panel of the case, adjust the fan to blow air outwards, and align it with the holes. Secure the fan with screws from the outside of the case frame.



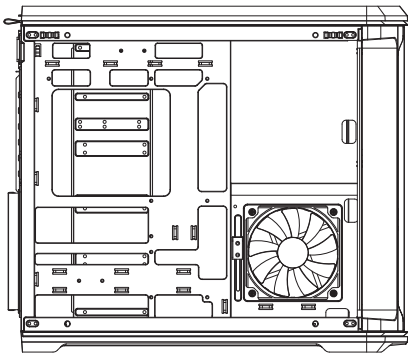
9. Instalación ventiladores en el panel inferior / Bottom panel cooling fan installation

Coloque el ventilador en la parte inferior de la caja, ajuste el ventilador para que sople aire hacia arriba, alinéelo con los orificios de los tornillos y apriete los tornillos desde abajo. / Place the fan into the bottom of the case, adjust the fan to blow air upwards, align it with the screw holes, and tighten the screws from below.



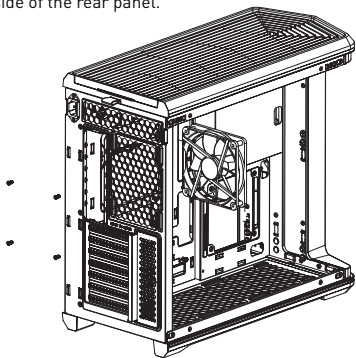
10. Instalación ventilador en la placa base / Motherboard cooling fan installation

Coloque el ventilador en la caja de la placa base, ajuste la dirección del ventilador para que sople aire hacia adentro, alinéelo con los orificios de montaje y apriete los tornillos desde la parte posterior de la placa base. / Place the fan into the motherboard case, adjust the fan direction to blow air inwards, align it with the mounting holes, and tighten the screws from the back of the motherboard.



11. Instalación ventilador trasero / Rear panel cooling fan installation

Coloque el ventilador en el panel trasero de la caja, ajuste el ventilador para que expulse el aire hacia afuera, alinéelo con los orificios de los tornillos y apriete los tornillos desde el exterior del panel trasero / Place the fan into the rear panel of the case, adjust the fan to blow air outwards, align it with the screw holes, and tighten the screws from the outside of the rear panel.

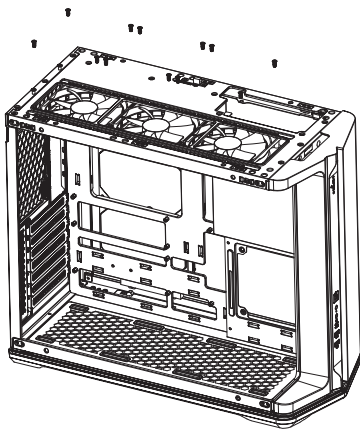
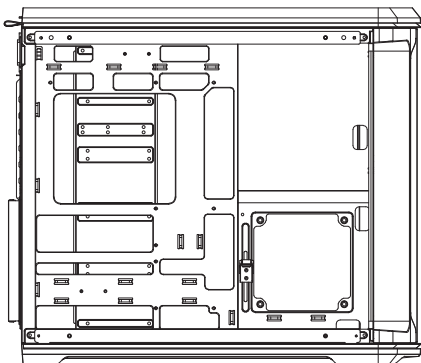


12. Instalación de refrigeración líquida / Water cooling installation

Alinee el radiador con los orificios de los tornillos y apriete los tornillos desde el exterior del armazón de la caja (consulte el manual del radiador para obtener instrucciones de montaje del ventilador del radiador). / Align the radiator with the screw holes and tighten the screws from the outside of the case frame (see the radiator manual for radiator fan mounting instructions).

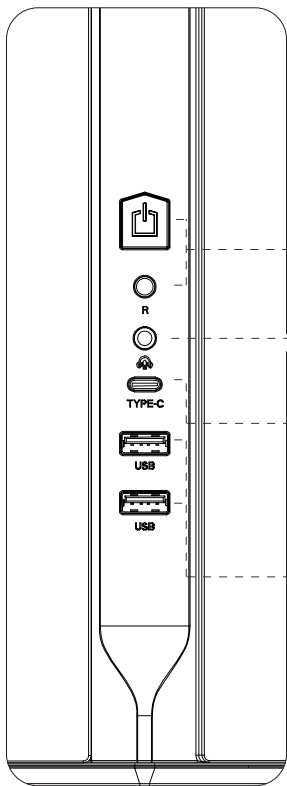
Panel superior 240mm

Top panel 360mm



13. Instalación interfaz I/O / I/O interface cable installation

Alinee el radiador con los orificios de los tornillos y apriete los tornillos desde el exterior del armazón de la caja (consulte el manual del radiador para obtener instrucciones de montaje del ventilador del radiador). / Align the radiator with the screw holes and tighten the screws from the outside of the case frame (see the radiator manual for radiator fan mounting instructions).



· Inserte el botón de encendido integrado en el puerto correspondiente. / Insert the integrated power button into the corresponding port.
· Inserte el pin Led 2 en el puerto correspondiente al controlador. / Insert the Led 2 pin to the corresponding port to the controller.

Inserte el puerto HD AUDIO en el puerto correspondiente. / Insert the integrated power button into the corresponding port.

Inserte el puerto Type-C en el puerto correspondiente. / Insert the Type-C port into the corresponding USB port.

Inserte el puerto USB 3.0 en el puerto correspondiente. / Insert the USB 3.0 port into the corresponding USB port.

nox

www.nox-xtreme.com

NOX

ES

Todas las advertencias de seguridad brindan detalles específicos del peligro potencial existente e indican cómo reducir el riesgo de lesiones, daños resultantes del uso inadecuado del producto.

Observe atentamente las siguientes instrucciones:

- La instalación y el mantenimiento deben ser realizados por un técnico cualificado, de acuerdo con las instrucciones del fabricante y las normas de seguridad locales.
- No repare ni reemplice ninguna pieza del aparato a menos que se indique específicamente en el manual del usuario.
- El aparato debe estar desconectado de la fuente de alimentación antes de realizar cualquier trabajo de instalación.
- No toque el producto con ninguna parte del cuerpo mojada y no lo utilice descalzo.
- El producto no está diseñado para ser utilizado por personas (incluidos niños) con algún impedimento físico, sensorial o mental, o sin experiencia y conocimiento del aparato, a menos que haya sido supervisado o instruido previamente en su uso por los responsables de su seguridad.
- Los niños deben ser supervisados para asegurarse de que no jueguen con el producto.
- Este producto no es apto para uso en exteriores.

RECOMENDACIONES GENERALES:

Antes de usar: Retire las piezas de protección de cartón, la película protectora y las etiquetas adhesivas de los accesorios. Los niños deben ser supervisados durante el proceso para evitar cualquier riesgo de asfixia. Compruebe si el aparato presenta daños durante el transporte.

Durante el uso: Para evitar cualquier daño, no coloque ningún peso sobre el aparato. No exponga el aparato a agentes atmosféricos.

LIMPIEZA:
¡IMPORTANTE!

No utilice detergentes corrosivos o abrasivos. Si alguno de estos productos entra en contacto accidentalmente con el aparato, límpielo inmediatamente con un paño húmedo. No limpie ni abra el producto mientras esté conectado algún cable de alimentación. Limpiar las superficies con un paño húmedo. Rematar con un paño seco.

¡IMPORTANTE:

No utilice esponjas abrasivas ni raspadores o estropajos metálicos. Con el tiempo, estos pueden estropear la superficie.

DE

Alle Sicherheitshinweise enthalten spezifische Details zu den möglichen Gefahren/ Vorsichtsmaßnahmen an und weisen darauf hin, wie das Verletzungsrisiko und Schäden durch Missbrauch des Produkts beschränkt werden können.

Beachten Sie sorgfältig die folgenden Anweisungen:

- Installation und Wartung müssen von einem qualifizierten Techniker gemäß den Anweisungen des Herstellers und den geltenden örtlichen Sicherheitsbestimmungen durchgeführt werden.
- Reparieren oder ersetzen Sie keine Teile des Geräts, es sei denn, es wird ausdrücklich in der Bedienungsanleitung angegeben.
- Das Netzkabel des Geräts muss vor allen Installationsarbeiten von jeder Stromquelle abgezogen werden.
- Berühren Sie das Gerät nicht mit nassen Körperteilen und bedienen Sie es nicht barfuß.
- Das Produkt ist nicht für die Verwendung durch Personen (einschließlich Kinder) mit körperlichen, sensorischen oder geistigen Beeinträchtigungen oder ohne Erfahrung und Kenntnis des Geräts bestimmt, es sei denn, es wird von den für deren Sicherheit verantwortlichen Personen beaufsichtigt oder zuvor in die Benutzung eingewiesen.
- Kinder müssen beaufsichtigt werden, um sicherzustellen, dass sie nicht mit dem Produkt spielen.
- Dieses Produkt ist nicht für den Außenbereich geeignet.

GENERELLE EMPFEHLUNGEN:
Vor Gebrauch: Entfernen Sie die Schutzkartons, die Schutzfolie und die Klebeetiketten vom Gerät und dessen Zubehör. Kinder sollten während des Vorgangs beaufsichtigt werden, um Erstickungsgefahr zu vermeiden. Prüfen Sie, ob das Gerät beim Transport beschädigt wurde.

Beachten Sie sorgfältig die folgenden Anweisungen:

- Installation und Wartung müssen von einem qualifizierten Techniker gemäß den Anweisungen des Herstellers und den geltenden örtlichen Sicherheitsbestimmungen durchgeführt werden.
- Reparieren oder ersetzen Sie keine Teile des Geräts, es sei denn, es wird ausdrücklich in der Bedienungsanleitung angegeben.
- Das Netzkabel des Geräts muss vor allen Installationsarbeiten von jeder Stromquelle abgezogen werden.
- Berühren Sie das Gerät nicht mit nassen Körperteilen und bedienen Sie es nicht barfuß.
- Das Produkt ist nicht für die Verwendung durch Personen (einschließlich Kinder) mit körperlichen, sensorischen oder geistigen Beeinträchtigungen oder ohne Erfahrung und Kenntnis des Geräts bestimmt, es sei denn, es wird von den für deren Sicherheit verantwortlichen Personen beaufsichtigt oder zuvor in die Benutzung eingewiesen.
- Kinder müssen beaufsichtigt werden, um sicherzustellen, dass sie nicht mit dem Produkt spielen.
- Dieses Produkt ist nicht für den Außenbereich geeignet.

GENERELLE EMPFEHLUNGEN:
Vor Gebrauch: Entfernen Sie die Schutzkartons, die Schutzfolie und die Klebeetiketten vom Gerät und dessen Zubehör. Kinder sollten während des Vorgangs beaufsichtigt werden, um Erstickungsgefahr zu vermeiden. Prüfen Sie, ob das Gerät beim Transport beschädigt wurde.

Während des Gebrauchs, Um Beschädigungen zu vermeiden, legen Sie kein Gewicht auf das Gerät. Setzen Sie das Gerät keinen Witterungseinflüssen aus.

WARTUNG UND PFELGE:
WICHTIG: Verwenden Sie keine ätzenden oder scheuernden Reinigungsmittel. Sollte eines dieser Produkte versehentlich mit dem Gerät in Kontakt kommen, waschen Si es sofort mit einem feuchten Tuch ab. Reinigen oder öffnen Sie das Produkt nicht, während Netzkabel angeschlossen sind. Reinigen Sie die Oberflächen mit einem feuchten Tuch. Mit einem trockenen Tuch abschließen.

WICHTIG:

Verwenden Sie keine Scheuerschwämme oder metallische Schaber oder Scheuermittel. Im Laufe der Zeit kann ihre Verwendung die Oberflächen des Geräts beschädigen.

FR

Toutes les mises en garde de sécurité fournissent des détails spécifiques sur les dangers potentiels et indiquent comment réduire les risques de blessures ou de dommages résultant d'une utilisation inappropriée du produit.

Observez attentivement les instructions suivantes :

PT

Todos os avisos de segurança fornecem detalhes específicos sobre o perigo/aviso potencial presente e indicam como reduzir o risco de ferimentos e danos resultantes da utilização inadequada do produto.

Observe atentamente as seguintes instruções:

- A instalação e a manutenção devem ser realizadas por um técnico qualificado, em conformidade com as instruções do fabricante e as normas de segurança locais.
- Não repare nem substitua qualquer peça do aparelho, a menos que seja especificamente indicado no manual do utilizador.
- O aparelho deve ser desligado da rede elétrica antes de se realizar qualquer trabalho de instalação.
- Não toque no aparelho com nenhuma parte do corpo molhada e não o opere descalço.
- Este produto não se destina a ser utilizado por pessoas (incluindo crianças) com qualquer deficiência física, sensorial ou mental, ou sem experiência e conhecimento do aparelho, a menos que sejam supervisionadas ou previamente instruídas sobre a sua utilização por pessoas responsáveis pela sua segurança.
- As crianças devem ser supervisionadas para garantir que não brincam com o produto.
- Este produto não é adequado para utilização no exterior.

RECOMENDAÇÕES GERAIS:
Antes da utilização: Remova as peças de proteção em cartão, a película protetora e as etiquetas adesivas dos acessórios. As crianças devem ser supervisionadas durante o processo para evitar qualquer risco de asfixia. Verifique se o aparelho sofreu danos durante o transporte. Durante a utilização: Para evitar danos, não coloque pesos sobre o aparelho. Não exponha o aparelho a agentes atmosféricos.

LIMPEZA:
¡IMPORTANTE! Não utilize detergentes corrosivos ou abrasivos. Se algum destes produtos entrar acidentalmente em contacto com o aparelho, limpe-o imediatamente com um pano húmido. Não limpe nem abra o produto enquanto existirem cabos de alimentação ligados. Limpe as superfícies com um pano húmido. Finalize com um pano seco.

¡IMPORTANTE: Não utilize esponjas abrasivas, raspadores ou esponjas de aço. Com o tempo, podem danificar a superfície.

Se tiver alguma dúvida sobre problemas técnicos, por favor contacte-nos através do nosso site: https://www.nox-xtreme.com/. NOX reserva-se o direito de fazer alterações ao texto e/ou às imagens.

Nox Xtreme ist eine eingetragene Marke von Atlas Informática S.L. - B92492032 - Calle Punta Alta, 33, 29006 - Málaga - España. info@nox-xtreme.com

AVERTENCIAS E INSTRUCCIONES

AVERTISSEMENT ET INSTRUCTIONS

NOX

ES

DECLARACIÓN DE CUMPLIMIENTO DE LAS DIRECTIVAS DE LA UNIÓN EUROPEA

NOX declara que este producto cumple con los requisitos esenciales y otras disposiciones relevantes de la siguiente Directiva: 2014/30/UE, según corresponda. La documentación técnica requerida por el proceso de Evaluación de la Conformidad está en poder de NOX y puede ser solicitada a través de info@nox-xtreme.com

ELIMINACIÓN DE BATERÍAS Y RESIDUOS DE APARATOS ELÉCTRICOS O ELECTRÓNICOS

La existencia de este símbolo en el producto, las baterías o el embalaje respectivo, significa que este producto y las baterías contenidas no pueden eliminarse como residuos domésticos. Es responsabilidad del usuario entregar este producto en un punto de recogida de reciclaje de baterías, aparatos eléctricos o electrónicos. La recogida y reciclaje separado contribuye para la preservación de los recursos naturales y suprime las posibles consecuencias negativas para la salud humana y el medio ambiente resultantes de la eliminación inadecuada de sustancias peligrosas contenidas en baterías y equipos eléctricos o electrónicos. Para obtener información adicional sobre los puntos de recogida de reciclaje de baterías, productos eléctricos o electrónicos, comuníquese con los servicios municipales de su localidad.

GARANTÍA: A quién protege la garantía: Esta garantía es válida únicamente para el comprador original. Qué protege la garantía: 3 años a partir de la fecha de compra (desde enero de 2022 y dependiendo de las leyes de cada país)

Qué no cubre la garantía: 1. Cualquier producto en el que el número de serie haya sido desfigurado, modificado o eliminado. 2. Accidente, uso indebido, negligencia, incendio, agua, rayos u otros actos de la naturaleza, modificación no autorizada del producto o incumplimiento de las instrucciones proporcionadas con el producto. 3. Reparación o intento de reparación por parte de alguien no autorizado por NOX. 4. Daños o pérdida de cualquier programa, datos o medios de almacenamiento estables. 5. Pérdida de software o datos que ocurra durante la reparación o el reemplazo. 6. Cualquier daño del producto debido al envío. 7. Desmontaje o instalación del producto. 8. Causas externas, como fluctuaciones o fallas en la energía eléctrica. 9. Uso de suministros o partes que no cumplan con las especificaciones de NOX. 10. Desgaste normal. 11. Cualquier otra causa que no se relacione con un defecto del producto.

Si tiene alguna pregunta sobre problemas técnicos, contáctenos a través de nuestro sitio web: https://www.nox-xtreme.com/. Nox se reserva el derecho de realizar modificaciones en el texto y/o en las imágenes.

Nox Xtreme marca registrada por Atlas Informática S.L. - B92492032 - Calle Punta Alta, 33, 29006 - Málaga - España. info@nox-xtreme.com

Nox Xtreme ist eine eingetragene Marke von Atlas Informática S.L. - B92492032 - Calle Punta Alta, 33, 29006 - Málaga - Spain. info@nox-xtreme.com

AVERTENCIAS E INSTRUCCIONES

AVERTISSEMENT ET INSTRUCTIONS

AVERTISSEMENT ET INSTRUCTIONS

NOX

DECLARACIÓN DE CUMPLIMIENTO DE LAS DIRECTIVAS DE LA UNIÓN EUROPEA

NOX declara que este producto cumple con los requisitos esenciales y otras disposiciones relevantes de la siguiente Directiva: 2014/30/UE, según corresponda. La documentación técnica requerida por el proceso de Evaluación de la Conformidad está en poder de NOX y puede ser solicitada a través de info@nox-xtreme.com

ELIMINACIÓN DE BATERÍAS Y RESIDUOS DE APARATOS ELÉCTRICOS O ELECTRÓNICOS

La existencia de este símbolo en el producto, las baterías o el embalaje respectivo, significa que este producto y las baterías contenidas no pueden eliminarse como residuos domésticos. Es responsabilidad del usuario entregar este producto en un punto de recogida de reciclaje de baterías, aparatos eléctricos o electrónicos. La recogida y reciclaje separado contribuye para la preservación de los recursos naturales y suprime las posibles consecuencias negativas para la salud humana y el medio ambiente resultantes de la eliminación inadecuada de sustancias peligrosas contenidas en baterías y equipos eléctricos o electrónicos. Para obtener información adicional sobre los puntos de recogida de reciclaje de baterías, productos eléctricos o electrónicos, comuníquese con los servicios municipales de su localidad.

GARANTÍA:

A quién protege la garantía: Esta garantía es válida únicamente para el comprador original.

Qué protege la garantía: 3 años a partir de la fecha de compra (desde enero de 2022 y dependiendo de las leyes de cada país)

Qué no cubre la garantía: 1. Cualquier producto en el que el número de serie haya sido desfigurado, modificado o eliminado. 2. Accidente, uso indebido, negligencia, incendio, agua, rayos u otros actos de la naturaleza, modificación no autorizada del producto o incumplimiento de las instrucciones proporcionadas con el producto. 3. Reparación o intento de reparación por parte de alguien no autorizado por NOX. 4. Daños o pérdida de cualquier programa, datos o medios de almacenamiento estables. 5. Pérdida de software o datos que ocurra durante la reparación o el reemplazo. 6. Cualquier daño del producto debido al envío. 7. Desmontaje o instalación del producto. 8. Causas externas, como fluctuaciones o fallas en la energía eléctrica. 9. Uso de suministros o partes que no cumplan con las especificaciones de NOX. 10. Desgaste normal. 11. Cualquier otra causa que no se relacione con un defecto del producto.

Si tiene alguna pregunta sobre problemas técnicos, contáctenos a través de nuestro sitio web: https://www.nox-xtreme.com/. Nox se reserva el derecho de realizar modificaciones en el texto y/o en las imágenes.

Nox Xtreme marca registrada por Atlas Informática S.L. - B92492032 - Calle Punta Alta, 33, 29006 - Málaga - España. info@nox-xtreme.com

AVERTENCIAS E INSTRUCCIONES

AVERTISSEMENT ET INSTRUCTIONS

NOX

ERKLÄRUNG DER KONFORMITÄT MIT DEN RICHTLINIEN DER EUROPÄISCHEN UNION

NOX erklärt, dass dieses Produkt den grundlegenden Anforderungen und anderen relevanten Bestimmungen der folgenden Richtlinie entspricht: 2014/30/EU, soweit zutreffend. Die für den Konformitätsbewertungsprozess erforderliche technische Dokumentation wird von NOX aufbewahrt und kann über info@nox-xtreme.com angefordert werden.

ENTSORGUNG VON BATTERIEN UND ELEKTRO- ODER ELEKTRONIKGERÄTEN

Das Vorhandensein dieses Symbols auf dem Produkt, den Batterien oder der entsprechenden Verpackung bedeutet, dass dieses Produkt und die darin enthaltenen Batterien nicht über den Hausmüll entsorgt werden dürfen. Es liegt in der Verantwortung des Benutzers, dieses Produkt an einer Sammelstelle für das Recycling von Batterien, Elektro- oder Elektronikgeräten abzugeben. Die getrennte Sammlung und das Recycling tragen zur Erhaltung der natürlichen Ressourcen bei und verhindern mögliche negative Auswirkungen auf die menschliche Gesundheit und die Umwelt, die durch unsachgemäße Entsorgung gefährlicher Stoffe in Batterien und elektrischen oder elektronischen Geräten entstehen können. Weitere Informationen zu Sammelstellen für das Recycling von Batterien, Elektro- oder Elektronikgeräten erhalten Sie bei den örtlichen Behörden.

GARANTIE: Für wen gilt die Garantie: Diese Garantie gilt ausschließlich für den ursprünglichen Käufer. Was deckt die Garantie ab: 3 Jahre ab Kaufdatum (ab Januar 2022 und gemäß den Gesetzen der einzelnen Länder).

Was deckt die Garantie nicht ab:

- Produkte, deren Seriennummer verändert, modifiziert oder entfernt wurde.
- Schäden durch Unfälle, unsachgemäße Verwendung, Fahrlässigkeit, Feuer, Wasser, Blitzschlag oder andere Naturereignisse, unbefugte Modifikationen des Produkts oder Nichtbeachtung der mitgelieferten Anweisungen.
- Reparaturen oder Reparaturversuche durch Personen, die nicht von NOX autorisiert sind.
- Schäden oder Verluste von Programmen, Daten oder entfernbaren Speichermedien.
- Daten- oder Softwareverlust während der Reparatur oder des Austauschs.
- Schäden am Produkt während des Transports.
- Demontage oder Installation des Produkts.
- Äußere Einflüsse wie Stromschwankungen oder Stromausfälle.
- Verwendung von Materialien oder Teilen, die nicht den Spezifikationen von NOX entsprechen.
- Normale Abnutzung.
- Jede andere Ursache, die nicht auf einen Produktfehler zurückzuführen ist.

Wenn Sie technische Fragen haben, wenden Sie sich bitte über unsere Website an uns: https://www.-nox-xtreme.com/. NOX behält sich das Recht vor, den Text und/oder die Bilder zu ändern.

Nox Xtreme ist eine eingetragene Marke von Atlas Informática S.L. - B92492032 - Calle Punta Alta, 33, 29006 - Málaga - Spain. info@nox-xtreme.com

Nox Xtreme ist eine eingetragene Marke von Atlas Informática S.L. - B92492032 - Calle Punta Alta, 33, 29006 - Málaga - Spain. info@nox-xtreme.com

AVERTENCIAS E INSTRUCCIONES

AVERTISSEMENT ET INSTRUCTIONS

AVERTISSEMENT ET INSTRUCTIONS

NOX

FR

AVERTISSEMENTS DE SÉCURITÉ: Toutes les mises en garde de sécurité fournissent des détails spécifiques sur les dangers potentiels et indiquent comment réduire les risques de blessures ou de dommages résultant d'une utilisation inappropriée du produit.

Veuillez suivre attentivement les instructions suivantes :

- L'installation et l'entretien doivent être effectués par un technicien qualifié, conformément aux instructions du fabricant et aux normes de sécurité locales.
- Ne réparez ni ne remplacez aucune pièce de l'appareil, sauf si cela est expressément indiqué dans le manuel d'utilisation.
- L'appareil doit être débranché de l'alimentation électrique avant toute intervention d'installation.
- Ne touchez pas le produit avec une partie du corps mouillée et ne l'utilisez pas pieds nus.
- Ce produit n'est pas destiné à être utilisé par des personnes (y compris les enfants) ayant des limitations physiques, sensorielles ou mentales, ou ne disposant pas d'une expérience ou d'une connaissance suffisante de l'appareil, sauf si elles ont été préalablement supervisées ou instruites par une personne responsable de leur sécurité.
- Les enfants doivent être surveillés afin de s'assurer qu'ils ne jouent pas avec le produit.
- Ce produit n'est pas adapté pour une utilisation en extérieur.

RECOMMANDATIONS GÉNÉRALES:
Avant utilisation:

- Retirez les éléments de protection en carton, le film protecteur et les étiquettes adhésives des accessoires. Les enfants doivent être surveillés pendant cette étape afin d'éviter tout risque d'étouffement.
- Vérifiez si l'appareil a subi des dommages pendant le transport.

Pendant l'utilisation :

- Pour éviter tout dommage, ne posez aucun poids sur l'appareil.
- Ne pas exposer l'appareil aux intempéries.

NETTOYAGE:
¡IMPORTANT!

- N'utilisez pas de détergents corrosifs ou abrasifs.
- Si ces produits entrent accidentellement en contact avec l'appareil, nettoyez-le immédiatement avec un chiffon humide. Ne nettoyez pas ou n'ouvrez pas l'appareil tant qu'il est encore branché à une source d'alimentation.
- Nettoyez les surfaces avec un chiffon humide. Terminez avec un chiffon sec.

¡IMPORTANT: N'utilisez pas d'éponges abrasives, de grattoirs ou de tampons métalliques. Avec le temps, ces matériaux risquent d'endommager les surfaces.

NOX

DECLARATION DE CONFORMITE AUX DIRECTIVES DE L'UNION EUROPEENNE

NOX déclare que ce produit est conforme aux exigences essentielles et aux autres dispositions pertinentes de la directive suivante : 2014/30/UE, selon le cas. La documentation technique requise pour le processus d'évaluation de la conformité est détenue par NOX et peut être demandée via l'adresse suivante : info@nox-xtreme.com

ELIMINATION DES PILES ET DES DÉCHETS D'ÉQUIPEMENTS ÉLECTRIQUES OU ÉLECTRONIQUES

La présence de ce symbole sur le produit, les piles ou leur emballage respectif indique que ce produit et les piles qu'il contient ne doivent pas être éliminés avec les déchets ménagers. Il est de la responsabilité de l'utilisateur de remettre ce produit dans un point de collecte pour le recyclage des piles, des équipements électriques ou électroniques.

La collecte et le recyclage séparés contribuent à la préservation des ressources naturelles et réduisent les conséquences négatives potentielles sur la santé humaine et l'environnement, dues à une élimination inadéquate des substances dangereuses contenues dans les piles et les équipements électriques ou électroniques. Pour obtenir des informations supplémentaires sur les points de collecte pour le recyclage des piles, équipements électriques ou électroniques, veuillez contacter les services municipaux de votre localité.

GARANTIE : À qui s'applique la garantie : Cette garantie est valable uniquement pour l'acheteur initial. Que couvre la garantie: 3 ans à partir de la date d'achat (depuis janvier 2022 et selon les lois de chaque pays).

Que ne couvre pas la garantie:

- Tout produit dont le numéro de série a été altéré, modifié ou supprimé.
- Dommmages causés par des accidents, une mauvaise utilisation, une négligence, un incendie, de l'eau, la foudre ou d'autres catastrophes naturelles, une modification non autorisée du produit ou le non-respect des instructions fournies avec le produit.
- Réparations ou tentatives de réparation effectuées par une personne non autorisée par NOX.
- Dommmages ou pertes de tout programme, données ou supports de stockage amovibles.
- Perte de logiciels ou de données survenue lors de la réparation ou du remplacement.
- Dommmages causés au produit pendant le transport.
- Démontage ou installation du produit.
- Causes externes, telles que des fluctuations ou des pannes de courant électrique.
- Utilisation de fournitures ou de pièces non conformes aux spécifications de NOX.
- Usure normale.
- Toute autre cause non liée à un défaut du produit.

Si vous avez des questions concernant des problèmes techniques, contactez-nous via notre site web : https://www.nox-xtreme.com/. NOX se réserve le droit de modifier le texte et/ou les images.

Nox Xtreme marque déposée par Atlas Informática S.L. - B92492032 - Calle Punta Alta, 33, 29006 - Málaga - Spain. info@nox-xtreme.com

Nox Xtreme ist eine eingetragene Marke von Atlas Informática S.L. - B92492032 - Calle Punta Alta, 33, 29006 - Málaga - Spain. info@nox-xtreme.com

Nox Xtreme ist eine eingetragene Marke von Atlas Informática S.L. - B92492032 - Calle Punta Alta, 33, 29006 - Málaga - Spain. info@nox-xtreme.com

LIMPEZA:
¡IMPORTANTE! Não utilize detergentes corrosivos ou abrasivos. Se algum destes produtos entrar acidentalmente em contacto com o aparelho, limpe-o imediatamente com um pano húmido. Não limpe nem abra o produto enquanto existirem cabos de alimentação ligados. Limpe as superfícies com um pano húmido. Finalize com um pano seco.

¡IMPORTANTE: Não utilize esponjas abrasivas, raspadores ou esponjas de aço. Com o tempo, podem danificar a superfície.

NOX

DECLARATION DE CONFORMITE AUX DIRECTIVES DE L'UNION EUROPEENNE

NOX déclare que ce produit est conforme aux exigences essentielles et aux autres dispositions pertinentes de la directive suivante : 2014/30/UE, selon le cas. La documentation technique requise pour le processus d'évaluation de la conformité est détenue par NOX et peut être demandée via l'adresse suivante : info@nox-xtreme.com

ELIMINATION DES PILES ET DES DÉCHETS D'ÉQUIPEMENTS ÉLECTRIQUES OU ÉLECTRONIQUES

La présence de ce symbole sur le produit, les piles ou leur emballage respectif indique que ce produit et les piles qu'il contient ne doivent pas être éliminés avec les déchets ménagers. Il est de la responsabilité de l'utilisateur de remettre ce produit dans un point de collecte pour le recyclage des piles, des équipements électriques ou électroniques.

La collecte et le recyclage séparés contribuent à la préservation des ressources naturelles et réduisent les conséquences négatives potentielles sur la santé humaine et l'environnement, dues à une élimination inadéquate des substances dangereuses contenues dans les piles et les équipements électriques ou électroniques. Pour obtenir des informations supplémentaires sur les points de collecte pour le recyclage des piles, équipements électriques ou électroniques, veuillez contacter les services municipaux de votre localité.

GARANTIE : À qui s'applique la garantie : Cette garantie est valable uniquement pour l'acheteur initial. Que couvre la garantie: 3 ans à partir de la date d'achat (depuis janvier 2022 et selon les lois de chaque pays).

Que ne couvre pas la garantie:

- Tout produit dont le numéro de série a été altéré, modifié ou supprimé.
- Dommmages causés par des accidents, une mauvaise utilisation, une négligence, un incendie, de l'eau, la foudre ou d'autres catastrophes naturelles, une modification non autorisée du produit ou le non-respect des instructions fournies avec le produit.
- Réparations ou tentatives de réparation effectuées par une personne non autorisée par NOX.
- Dommmages ou pertes de tout programme, données ou supports de stockage amovibles.
- Perte de logiciels ou de données survenue lors de la réparation ou du remplacement.
- Dommmages causés au produit pendant le transport.
- Démontage ou installation du produit.
- Causes externes, telles que des fluctuations ou des pannes de courant électrique.
- Utilisation de fournitures ou de pièces non conformes aux spécifications de NOX.
- Usure normale.
- Toute autre cause non liée à un défaut du produit.

Si vous avez des questions concernant des problèmes techniques, contactez-nous via notre site web : https://www.nox-xtreme.com/. NOX se réserve le droit de modifier le texte et/ou les images.

Nox Xtreme marque déposée par Atlas Informática S.L. - B92492032 - Calle Punta Alta, 33, 29006 - Málaga - Spain. info@nox-xtreme.com

AVERTISSEMENT ET INSTRUCTIONS

AVERTISSEMENT ET INSTRUCTIONS

NOX

DECLARAÇÃO DE CONFORMIDADE COM AS DIRETIVAS DA UNIÃO EUROPEIA

A NOX declara que este produto está em conformidade com os requisitos essenciais e outras disposições relevantes da seguinte Diretiva: 2014/30/UE, quando aplicável. A documentação técnica exigida pelo processo de Avaliação da Conformidade é detida pela NOX e pode ser solicitada através do endereço info@nox-xtreme.com

ELIMINAÇÃO DE PILHAS E RESÍDUOS DE EQUIPAMENTOS ELÉTRICOS OU ELETRÓNICOS

A presença deste símbolo no produto, nas pilhas ou na embalagem indica que o produto e as pilhas contidas não podem ser eliminados como lixo doméstico. É da responsabilidade do utilizador entregar este produto num ponto de recolha de reciclagem designado para pilhas e equipamentos elétricos ou eletrónicos. A recolha seletiva e a reciclagem contribuem para a preservação dos recursos naturais e previnem potenciais consequências negativas para a saúde humana e para o ambiente, resultantes da deposição inadequada de substâncias perigosas contidas em pilhas e equipamentos elétricos ou eletrónicos. Para mais informações sobre pontos de reciclagem de baterias ou produtos elétricos/eletrónicos, contacte os serviços municipais locais.

GARANTIA: Quem está coberto pela garantia: Esta garantia é válida apenas para o comprador original. Cobertura da garantia: 3 anos a contar da data da compra (a partir de janeiro de 2022 e dependendo das leis de cada país).

Não cobertura da garantia:

- Qualquer produto cujo número de série tenha sido apagado, modificado ou removido.
- Danos causados por acidentes, utilização indevida, negligência, incêndio, água, raios ou outros fenómenos naturais, modificações não autorizadas do produto ou não cumprimento das instruções fornecidas com o produto.
- Reparações ou tentativas de reparação por pessoa não autorizada pela NOX.
- Danos ou perda de qualquer software, dados ou suportes de armazenamento amovíveis.
- Perda de software ou de dados durante a reparação ou substituição.
- Danos no produto causados durante o transporte.
- Desmontagem ou instalação do produto.
- Causas externas, como oscilações de energia ou falhas elétricas.
- Utilização de consumíveis ou peças que não cumpram as especificações da NOX.
- Desgaste normal.
- Qualquer outra causa não relacionada com um defeito do produto.

Caso tenha alguma dúvida sobre problemas técnicos, por favor contacte-nos através do nosso site: https://www.nox-xtreme.com/.

A NOX reserva-se o direito de fazer alterações ao texto e/ou às imagens.

Nox Xtreme é uma marca registada da Atlas Informática S.L.. - B92492032 - Calle Punta Alta, 33, 29006 - Málaga - Spain. info@nox-xtreme.com

AVERTISSEMENT ET INSTRUCTIONS

AVERTISSEMENT ET INSTRUCTIONS

AVERTISSEMENT ET INSTRUCTIONS

NOX

PL

Wszystkie ostrzeżenia dotyczące bezpieczeństwa podają szczegółowe informacje o potencjalnym niebezpieczeństwie/ostrzeżeniu i wskazują, jak zmniejszyć ryzyko obrażeń, uszkodzeń wynikających z niewłaściwego użytkowania produktu.

Uważnie przestrzegaj poniższych instrukcji:

- Instalacja i konserwacja muszą być wykonywane przez wykwalifikowanego technika, zgodnie z instrukcjami producenta i lokalnymi przepisami bezpieczeństwa.
- Nie naprawiaj ani nie wymieniaj żadnej części urządzenia, chyba że zostało to wyraźnie określone w instrukcji obsługi.
- Przed przystąpieniem do jakichkolwiek prac instalacyjnych należy odłączyć urządzenie od zasilania .
- Nie dotykaj urządzenia żadną moką częścią ciała i nie używaj go boso
- Produkt nie jest przeznaczony do użytku przez osoby (w tym dzieci) z jakimikolwiek upośledzeniami fizycznymi, sensorycznymi lub umysłowymi lub bez doświadczenia i wiedzy o urządzeniu, chyba że są nadzorowane lub wcześniej poinstruowane w zakresie jego użytkowania przez osoby odpowiedzialne za ich bezpieczeństwo.
- Dzieci należy pilnować, aby nie bawily się produktem.
- Ten produkt nie nadaje się do użytku na zewnątrz.

ZALECENIA OGÓLNE:

Przed użyciem:

Usuń tekturowe elementy ochronne, folię ochronną i etykiety samoprzylepne z akcesoriów. Dzieci muszą być nadzorowane podczas procesu, aby uniknąć ryzyka uduszenia. Sprawdź urządzenie pod kątem uszkodzeń transportowych.

Podczas użytkowania:

Abym uniknąć uszkodzeń, nie należy umieszczać na urządzeniu żadnych ciężarów. Nie wystawiaj urządzenia na działanie czynników atmosferycznych.

CZYSZCZENIE:

WAŻNE:

Nie używaj żrących lub ściernych detergentów.
Jeśli którykolwiek z tych produktów przypadkowo wejdzie w kontakt z urządzeniem, wyczyść natychmiast wilgotną szmatką. Nie czyść ani nie otwieraj produktu, gdy podłączone są jakiegokolwiek kable zasilające.
Powierzchnie czyścić wilgotną szmatką. Wykończ suchą szmatką.

WAŻNE:

Nie używaj ściernych gąbek ani metalowych skrobaków ani druciaków. Z czasem mogą one zrujnować powierzchnię.

NOX

CE DEKLARACJA ZGODNOŚCI Z DYREKTYWAMI UNII EUROPEJSKIEJ

NOX oświadcza, że ten produkt spełnia zasadnicze wymagania i inne odpowiednie postanowienia następującej dyrektywy: 2014/30/UE, w odpowiednich przypadkach. Dokumentacja techniczna wymagana do przeprowadzenia oceny zgodności znajduje się w posiadaniu NOX i może zostać udostępniona na żądanie pod adresem info@nox-xtreme.com.

UTYLIZACJA BATERII ORAZ ODPADÓW ELEKTRYCZNYCH I ELEKTRONICZNYCH

Symbol umieszczony na produkcie, bateriach lub opakowaniu oznacza, że tego produktu i zawartych w nim baterii nie można wyrzucać jako odpady komunalne.
Użytkownik jest odpowiedzialny za przekazanie produktu do punktu zbiórki odpadów przeznaczonego do recyklingu baterii, urządzeń elektrycznych i elektronicznych.
Oddzielna zbiórka i recykling przyczyniają się do ochrony zasobów naturalnych oraz eliminują potencjalnie negatywne skutki dla zdrowia ludzkiego i środowiska, które mogą wynikać z niewłaściwego usuwania niebezpiecznych substancji zawartych w bateriach i urządzeniach elektrycznych lub elektronicznych.
Aby uzyskać dodatkowe informacje na temat punktów zbiórki odpadów przeznaczonych do recyklingu baterii, produktów elektrycznych lub elektronicznych, skontaktuj się z lokalnymi służbami komunalnymi.

GWARANCJA:

Kogo dotyczy gwarancja: Gwarancja obowiązuje wyłącznie pierwotnego nabywcę produktu.

Co obejmuje gwarancja:

3 lata od daty zakupu (od stycznia 2022 roku i zgodnie z przepisami obowiązującymi w danym kraju).

Czego nie obejmuje gwarancja:

- Produktów, których numer seryjny został zmieniony, zmodyfikowany lub usunięty.
- Uszkodzeń spowodowanych wypadkami, niewłaściwym użytkowaniem, zaniedbaniem, pożarem, wodą, piorunami lub innymi siłami natury, nieautoryzowanymi modyfikacjami produktu lub nieprzestrzeganiem instrukcji dotychczasonych do produktu.
- Napraw lub prób naprawy dokonanych przez osoby nieupoważnione przez NOX.
- Utraty lub uszkodzenia programów, danych lub przenośnych nośników pamięci.
- Utraty oprogramowania lub danych powstałej podczas naprawy lub wymiany.
- Uszkodzeń produktu spowodowanych transportem.
- Demontażu lub montażu produktu.
- Przyczyn zewnętrznych, takich jak wahanía lub awarie zasilania.
- Używania materiałów lub części niezgodnych ze specyfikacją NOX.
- Normalnego zużycia.
- Jakiegokolwiek innej przyczyny niezwiązanej z wadą produktu.

W przypadku pytań dotyczących problemów technicznych prosimy o kontakt za pośrednictwem naszej strony internetowej: https://www.nox-xtreme.com/.
NOX zastrzega sobie prawo do wprowadzania zmian w tekście i/lub obrazach.

Nox Xtreme to zarejestrowany znak towarowy Atlas Informática S.L. - B92492032 - Calle Punta Alta, 33, 29006 - Málaga - Spain. info@nox-xtreme.com

NOX

NL

Alle veiligheidswaarschuwingen geven specifieke details van het mogelijke gevaar/waarschuwing die aanwezig zijn en geven aan hoe het risico op letsel en schade als gevolg van onjuist gebruik van het product kan worden verminderd.

Neem de volgende instructies zorgvuldig in acht:

- Installatie en onderhoud moeten worden uitgevoerd door een gekwalificeerde technicus, in overeenstemming met de instructies van de fabrikant en de plaatselijke veiligheidsvoorschriften.
- Repareer of vervang geen enkel onderdeel van het apparaat, tenzij specifiek vermeld in de gebruikershandleiding.
- Het apparaat moet worden losgekoppeld van het elektriciteitsnet voordat er installatiewerkzaamheden worden uitgevoerd.
- Raak het apparaat niet aan met natte lichaamsdelen en gebruik het niet op blote voeten.
- Het product is niet bedoeld voor gebruik door personen (inclusief kinderen) met een lichamelijke, zintuiglijke of mentale beperking, of zonder ervaring en kennis van het apparaat, tenzij onder toezicht of eerder geïnstrueerd in het gebruik door degenen die verantwoordelijk zijn voor hun veiligheid.
- Kinderen moeten onder toezicht staan om ervoor te zorgen dat ze niet met het product spelen.
- Dit product is niet geschikt voor buitengebruik.

ALGEMENE AANBEVELINGEN:

Voor gebruik:

Verwijder kartonnen beschermstukken, beschermfolie en zelfklevende etiketten van accessoires. Kinderen moeten tijdens het proces onder toezicht staan om elk risico op verstikking te voorkomen. Controleer het apparaat op eventuele transportschade.

Tijdens gebruik:

Plaats geen gewichten op het apparaat om schade te voorkomen. Stel het apparaat niet bloot aan weersinvloeden.

REINIGING:

BELANGRIJK:

Gebruik geen bijtende of schurende schoonmaakmiddelen. Als een van deze producten per ongeluk in contact komt met het apparaat, onmiddellijk met een vochtige doek. Maak het product niet schoon of open het niet terwijl er stroomkabels zijn aangesloten.
Reinig de oppervlakken met een vochtige doek. Werk af met een droge doek.

BELANGRIJK:

Gebruik geen schuursponzen of metalen schrappers of schuursponsjes. Na verloop van tijd kunnen deze het oppervlak verpesten

OSTRZEŻENIE I INSTRUKCJE

OSTRZEŻENIE I INSTRUKCJE

WAARSCHUWING EN INSTRUCTIES

WAARSCHUWING EN INSTRUCTIES

NOX

IT

Tutti gli avvisi di sicurezza forniscono dettagli specifici del potenziale pericolo/avvertenza presente e indicano come ridurre il rischio di lesioni, danni derivanti da un uso improprio del prodotto.

Osservare attentamente le seguenti istruzioni:

- L’installazione e la manutenzione devono essere eseguite da un tecnico qualificato, nel rispetto delle istruzioni del produttore e delle norme di sicurezza locali.
- Non riparare o sostituire alcuna parte dell’apparecchio se non espressamente indicato nel manuale d’uso.
- L’apparecchio deve essere scollegato dall’alimentazione prima di eseguire qualsiasi operazione di installazione
- Non toccare l’apparecchio con parti del corpo bagnate e non utilizzarlo a piedi nudi
- Il prodotto non è destinato all’uso da parte di persone (compresi i bambini) con disabilità fisiche, sensoriali o mentali, o senza esperienza e conoscenza dell’apparecchio, a meno che non sia supervisionato o istruito preventivamente al suo utilizzo da parte dei responsabili della loro sicurezza.
- I bambini devono essere sorvegliati per assicurarsi che non giochino con il prodotto.
- Questo prodotto non è adatto per l’uso esterno.

RACCOMANDAZIONI GENERALI:

Prima dell’uso:

Rimuovere i pezzi di protezione in cartone, la pellicola protettiva e le etichette adesive dagli accessori. I bambini devono essere sorvegliati durante il processo per evitare qualsiasi rischio di soffocamento. Controllare l’apparecchio per eventuali danni di trasporto.

Durante l’uso:

Per evitare danni, non appoggiare pesi sull’apparecchio. Non esporre l’apparecchio agli agenti atmosferici.

PULIZIA:

IMPORTANTE:

Non utilizzare detergenti corrosivi o abrasivi. Se uno di questi prodotti entra accidentalmente in contatto con l’apparecchio, pulire subito con un panno umido. Non pulire o aprire il prodotto mentre sono collegati i cavi di alimentazione
Pulisici le superfici con un panno umido. Rifinire con un panno asciutto.

IMPORTANTE:

Non utilizzare spugne abrasive o raschietti o pagliette metalliche. Nel tempo, questi possono rovinare la superficie

AVVERTENZA E ISTRUZIONI

AVVERTENZA E ISTRUZIONI

WARNING AND INSTRUCTIONS

WARNING AND INSTRUCTIONS

CE VERKLARING VAN CONFORMITEIT MET DE RICHTLIJNEN VAN DE EUROPESE UNIE

NOX verklaart dat dit product voldoet aan de essentiële eisen en andere relevante bepalingen van de volgende richtlijn: 2014/30/EU, waar van toepassing.
De technische documentatie die vereist is voor het conformiteitsbeoordelingsproces wordt beheerd door NOX en kan worden opgevraagd via info@nox-xtreme.com.

VERWIJDERING VAN BATTERIJEN EN ELEKTRISCHE OF ELEKTRONISCHE APPARATEN

Het symbool op het product, de batterijen of de verpakking geeft aan dat dit product en de bijbehorende batterijen niet mogen worden weggegooid als huishoudelijk afval.
Het is de verantwoordelijkheid van de gebruiker om dit product in te leveren bij een inzamelpunt voor recycling van batterijen, elektrische of elektronische apparaten.
Gescheiden inzameling en recycling dragen bij aan het behoud van natuurlijke hulpbronnen en voorkomen mogelijke negatieve gevolgen voor de menselijke gezondheid en het milieu die voortvloeien uit onjuiste verwijdering van gevaarlijke stoffen in batterijen en elektrische of elektronische apparatuur.
Voor meer informatie over inzamelpunten voor recycling van batterijen, elektrische of elektronische producten kunt u contact opnemen met de gemeentelijke diensten in uw regio.

GARANTIE:

Voor wie geldt de garantie: Deze garantie is alleen geldig voor de oorspronkelijke koper van het product.
Wat dekt de garantie:

3 jaar vanaf de aankoopdatum (vanaf januari 2022 en in overeenstemming met de wetten van elk land).

Wat dekt de garantie niet:

- Elk product waarvan het serienummer is veranderd, gewijzigd of verwijderd.
- Schade veroorzaakt door ongelukken, onjuist gebruik, nalatigheid, brand, water, bliksem of andere natuurrampen, ongeautoriseerde wijzigingen aan het product of het niet naleven van de instructies die bij het product zijn geleverd.
- Reparaties of pogingen tot reparatie uitgevoerd door iemand die niet bevoegd is door NOX.
- Verlies of schade aan programma’s, gegevens of verwisselbare opslagmedia.
- Verlies van software of gegevens tijdens reparatie of vervanging.
- Schade aan het product veroorzaakt tijdens transport.
- Demontage of installatie van het product.
- Externe oorzaken zoals stroomstoringen of -schommelingen.
- Gebruik van materialen of onderdelen die niet voldoen aan de specificaties van NOX.
- Normale slijtage.
- Elke andere oorzaak die niet gerelateerd is aan een defect in het product.

Bij technische vragen kunt u contact met ons opnemen via onze website: https://www.nox-xtreme.-com/.
NOX behoudt zich het recht voor om wijzigingen aan te brengen in de tekst en/of afbeeldingen.

© 2022 Nox Xtreme. Alle rechten voorbehouden.

Nox Xtreme is een geregistreerd handelsmerk van Atlas Informática S.L. - B92492032 - Calle Punta Alta, 33, 29006 - Málaga - Spain. info@nox-xtreme.com

NOX is a registered trademark of Atlas Informática S.L. - B92492032 - Calle Punta Alta, 33, 29006 - Málaga - Spain. info@nox-xtreme.com

NOX is a registered trademark of Atlas Informática S.L. - B92492032 - Calle Punta Alta, 33, 29006 - Málaga - Spain. info@nox-xtreme.com

NOX is a registered trademark of Atlas Informática S.L. - B92492032 - Calle Punta Alta, 33, 29006 - Málaga - Spain. info@nox-xtreme.com

NOX is a registered trademark of Atlas Informática S.L. - B92492032 - Calle Punta Alta, 33, 29006 - Málaga - Spain. info@nox-xtreme.com

NOX is a registered trademark of Atlas Informática S.L. - B92492032 - Calle Punta Alta, 33, 29006 - Málaga - Spain. info@nox-xtreme.com

NOX is a registered trademark of Atlas Informática S.L. - B92492032 - Calle Punta Alta, 33, 29006 - Málaga - Spain. info@nox-xtreme.com

NOX is a registered trademark of Atlas Informática S.L. - B92492032 - Calle Punta Alta, 33, 29006 - Málaga - Spain. info@nox-xtreme.com

CE DECLARATION OF COMPLIANCE WITH EUROPEAN UNION DIRECTIVES

NOX declares that this product complies with the essential requirements and other relevant provisions of the following Directive: 2014/30/EU, where applicable.
The technical documentation required by the Conformity Assessment process is held by NOX and can be requested via info@nox-xtreme.com.

DISPOSAL OF BATTERIES AND ELECTRICAL OR ELECTRONIC EQUIPMENT WASTE

The presence of this symbol on the product, its batteries, or its packaging indicates that the product and the contained batteries cannot be disposed of as household waste.
It is the user’s responsibility to deliver this product to a designated recycling collection point for batteries, electrical, or electronic equipment.
Separate collection and recycling contribute to the preservation of natural resources and prevent potential negative consequences for human health and the environment resulting from improper disposal of hazardous substances contained in batteries and electrical or electronic equipment.
For additional information about battery or electrical/electronic product recycling points, please contact your local municipal services.

WARRANTY

Who is covered by the warranty: This warranty is valid only for the original purchaser.

What the warranty covers:

3 years from the date of purchase (starting January 2022 and depending on the laws of each country).

What the warranty does not cover:

- Any product whose serial number has been defaced, modified, or removed.
- Damage caused by accidents, misuse, negligence, fire, water, lightning, or other acts of nature, unauthorized modifications to the product, or failure to follow the instructions provided with the product.
- Repairs or attempts to repair by someone not authorized by NOX.
- Damage or loss of any software, data, or removable storage media.
- Loss of software or data during repair or replacement.
- Damage to the product caused during shipping.
- Disassembly or installation of the product.
- External causes such as power fluctuations or electrical failures.
- Use of supplies or parts not meeting NOX specifications.
- Normal wear and tear.
- Any other cause not related to a product defect.

If you have any questions about technical issues, please contact us through our website: https://www.nox-xtreme.com/.
NOX reserves the right to make changes to the text and/or images.

© 2022 Nox Xtreme. Alle rechten voorbehouden.

Nox Xtreme is a registered trademark of Atlas Informática S.L. - B92492032 - Calle Punta Alta, 33, 29006 - Málaga - Spain. info@nox-xtreme.com