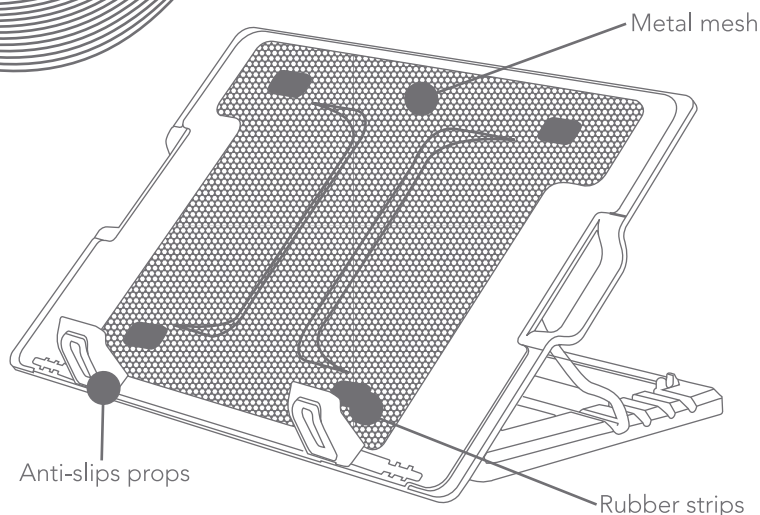


NOX KAZE

NOTEBOOK COOLING & STAND PAD

User's manual
Manual de usuario
Manual do Usuário
Guide de l'utilisateur
Bedienungsanleitung
Manuale Utente



RoHS CE FC P/N: NXKAZE - EAN: 8436532171413

Importer: Atlas Informática S.L. B92492032

DESIGNED IN EUROPE. MADE IN CHINA.

www.nox-xtreme.com

EN NOTEBOOK COOLING & STAND PAD WITH BLUE LED

Please read the entire instruction manual before using the product and save it for future reference. This product is subject to modification without notice by Nox-Xtreme. If you have any questions regarding technical problems please contact Customer Service (www.nox-xtreme.com)

FEATURES

- For 9 to 17" notebooks
- Optimal cooling:
 - Metal mesh surface and blue LED fan
- Ergonomic design:
 - 5 different heights
- Supports different notebooks:
 - Two anti-slip props with adjustable width settings
- Anti-slip rubber:
 - Four rubber strips for added safety
- HUB USB:
 - Two USB ports to connect other devices

SP BASE PARA PORTÁTILES CON VENTILADOR DE LED AZUL

Por favor lea el manual de instrucciones antes de usar el producto y guárdelo para posibles dudas. Nox se reserva el derecho a modificaciones en los aspectos técnicos del producto sin previo aviso. Para cualquier duda, contacte con Atención al Cliente en www.nox-xtreme.com

ESPECIFICACIONES

- Para portátiles de 9 a 17"
- Diseño ergonómico:
 - 5 alturas diferentes
- Alto rendimiento en refrigeración:
 - Superficie metal mesh y LED azul
- Compatible con diferentes tamaños:
 - Dos soportes para ajustar el ancho según el portátil
- Antideslizante:
 - Cuatro tiras de goma antideslizante para mayor seguridad
- HUB USB:
 - Dos puertos USB para conectar otros dispositivos

EN INSTALLATION

Put the notebook on Nox Kaze and use the included USB cable to connect your notebook to the notebook cooling pad.

TECHNICAL DATA

DIMENSIONS:	370 x 265 x 33/58 mm
SPEED FAN:	1200 RPM (MAX)
AIRFLOW:	53 CFM
SOUND LEVEL:	15 dBA
VOLTAGE:	5V DC
MATERIAL:	Metal mesh, ABS plastic
ANGLE:	6.5 - 45°
WEIGHT:	1050 g

RECYCLING

Follow local ordinances when disposing of this product. If you are unsure of how to dispose of this product, please contact your local authority.

SP INSTALACIÓN

Coloque su portátil sobre la base Nox Kaze y utilice el cable USB incluido para conectar el portátil a la base.

DATOS TÉCNICOS

DIMENSIONES:	370 x 265 x 33/58 mm
VELOCIDAD:	1200 RPM (MAX)
CAUDAL DE AIRE:	53 CFM
NIVEL SONORO:	15 dBA
VOLTAJE:	5V DC
MATERIAL:	Metal mesh, plástico ABS
ÁNGULO:	6.5 - 45°
PESO:	1050 g

RECICLAJE

Seguire le normative locali per lo smaltimento. Se non siete sicuri di come smaltire, si prega di contattare le autorità locale.

PT

BASE PARA COMPUTADORES PORTÁTEIS COM VENTOINHA DE LED AZUL

Por favor leia o manual de instruções antes de utilizar o produto e conserve-o para futuras consultas, caso seja necessário. Este produto está sujeito a alterações técnicas sem aviso prévio. Se tiver alguma questão técnica por favor contacte o nosso serviço ao cliente em www.nox-xtreme.com.

ESPECIFICAÇÕES

- Para portáteis de 9" a 17"
- Design ergonómico:
5 alturas diferentes
- Arrefecimento optimizado:
Superfície em malha metálica & LED azul
- Compatível com diversos tamanhos:
2 suportes ajustáveis à largura de cada computador portátil
- Borracha antideslizante:
4 faixas em borracha para maior segurança
- Hub USB:
2 portas USB para ligar outros dispositivos

FR

TABLETTE DE REFROIDISSEMENT

Veillez lire attentivement le manuel d'instructions avant d'utiliser le produit. Conservez-le pour toutes utilisations futures. Nox se réserve le droit de modifier les aspects del produit techniciens sans préavis. Pour toutes questions, veuillez contacter le service client. (www.nox-xtreme.com)

CARACTÉRISTIQUES

- Pour ordinateur portable (jusqu'à 17")
- 5 hauteurs différentes
- Haute performance en réfrigération:
Treillis métallique de surface avec LED bleue
- Compatible avec différentes tailles:
Deux supports pour ajuster la largeur ° sega n'll être portable
- Glisser:
Quatre bandes de caoutchouc anti-dérapant pour la sécurité
- USB HUB:
Deux ports USB pour brancher d'autres appareils

DE

NOTEBOOK LÜFTER

Bitte lesen Sie die gesamte Bedienungsanleitung, bevor Sie das Produkt, und speichern Sie sie zum späteren Nachschlagen. Dieses Produkt unterliegt der Veränderung ohne Angabe von Nox-Xtreme. Wenn Sie Fragen zu technischen Problemen kontaktieren Sie bitte Kundenservice. www.nox-xtreme.com

FEATURES

- Für 9 bis 17 Notebooks
- Un refroidissement optimal: surface de la maille en métal et LED bleue
- Conception ergonomique: 5 hauteurs différentes
- Prise en charge les ordinateurs portables différents: Deux anti-glisse accessoires avec des paramètres réglables en largeur
- Anti-dérapant en caoutchouc:
Quatre bandes de caoutchouc pour plus de sécurité
- HUB USB:
Deux ports USB pour connecter d'autres appareils

IT

PIASTRELLE CON BASE CARRIER LED BLU

Si prega di leggere il manuale di istruzioni prima di utilizzare il prodotto e la guida rdelo per qualsiasi dubbio. Nox si riserva il diritto di modificare gli aspetti del prodotto tecnici senza preavviso. Per informazioni, contattare Attenzione al Cliente, in www.nox-xtreme.com

SPECIFICHE

- Per i portatili da 9 a 17
- Design ergonomic:
5 diverse altezze
- Elevate prestazioni n refrigerazione:
rete metallica di superficie e LED blu
- Compatibile con dimensioni differenti:
Due staffe per regolare la larghezza sega n'll essere portatile
- Slittamento:
Quattro strisce antiscivolo in gomma per la sicurezza
- HUB USB:
due porte USB per il collegamento di altri dispositivi

INSTALAÇÃO

Coloque o seu computador portátil em cima do Nox Kaze e use o cabo USB incluído para ligar o seu computador à base de arrefecimento.

DADOS TÉCNICOS

DIMENSÕES DO PRODUTO:	370 x 265 x 33/58 mm
VELOCIDADE AJUSTÁVEL:	1200 RPM (MAX)
FLUXO DE AR:	53 CFM
NÍVEL DE RUÍDO:	15 dBA
VOLTAGEM DE ENTRADA:	5V DC
MATERIAL:	Malha metálica, plástico ABS
ÂNGULO:	6.5 - 45°
PESO:	1050 g

RECICLAGEM

Respeite as leis locais para encaminhar este produto para reciclagem. Se não tem a certeza sobre a melhor forma para se desfazer do seu produto, contacte as autoridades locais.

PT

FR

INSTALLATION DU MATÉRIEL

Placez votre portable sur le Nox Kaze et utilisez the câble USB fourni pour le relier au Nox Kaze.

FICHE TECHNIQUE

DIMENSIONS:	370 x 265 x 33/58 mm
VITESSE VENTILATEUR:	1200 RPM (MAX)
DÉBIT D'AIR:	53 CFM
NIVEAU SONORE:	15 dBA
TENSION:	5V DC
MATÉRIAUX:	Metal mesh, plastique ABS
ANGLE:	6.5 - 45°
POIDS:	1050 g

RECYCLAGE

Suivre les réglementations locales pour l'élimination du produit. Si vous n'êtes pas certain de la façon de procéder, veuillez contacter les autorités locales.

DE

HARDWARE SETUP

Stellen Sie Ihr Notebook auf den Nox Kaze, verbinden Sie Notebook und Nox Kaze über das mitgelieferte USB-Kable miteinander.

TECH DATA

ABMESSUNGEN:	370 x 265 x 33/58 mm
SPEED FAN:	1200 RPM (MAX)
AIRFLOW:	53 CFM
SCHALLPEGEL:	15 dBA
SPANNUNG:	5V DC
MATERIAL:	Metallgewebe, ABS-Kunststoff
WINKEL:	6.5 - 45°
GEWICHT:	1050 g

ENTSORGUNG

Folgen Sie bei der Entsorgung der kommunalen Verordnungen zu diesem Artikel. Wenn Sie unsicher sind, wie Sie dieses Produkt entsorgen, Bitte kontaktieren Sie Ihre örtliche Behörde.

IT

INSTALLAZIONE

Posizionare la diapositiva sulla base til Nox Kaze e utilizzare il cavo USB incluso per collegare the'll essere portatile alla base.

DATI TECNICI

DIMENSIONI:	370 x 265 x 33/58 mm
VELOCITÀ:	1200 RPM (MAX)
FLUSSO D'ARIA:	53 CFM
LIVELLO SONORO:	15 dBA
TENSIONE:	5V DC
MATERIALE:	Rete metallica, plastica ABS
ANGLE:	6.5 - 45°
PESO:	1050 g

RICICLAGGIO

Follow local ordinances when disposing of this product. If you are unsure of how to dispose of this product, please contact your local authority.